



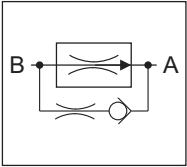
Valvole e tappi valves and plugs

4

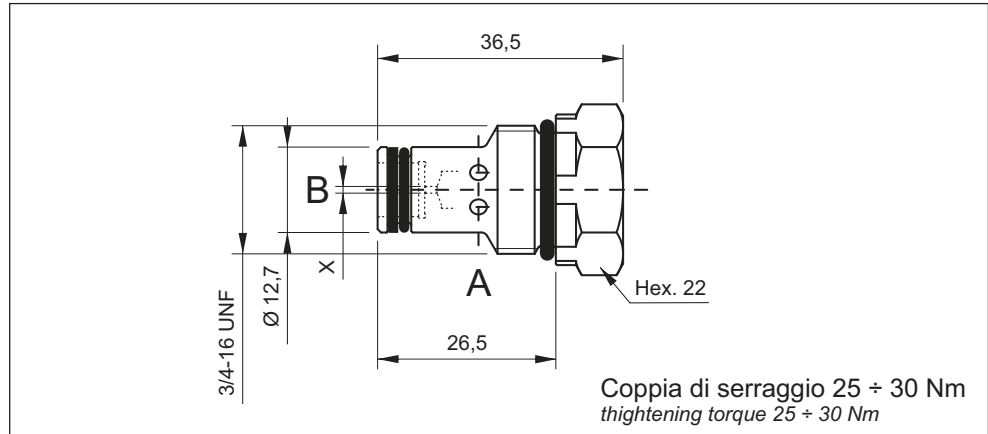
25

VSC6

Strozzatore fisso a pressione compensata
Fixed compensated pressure throttle

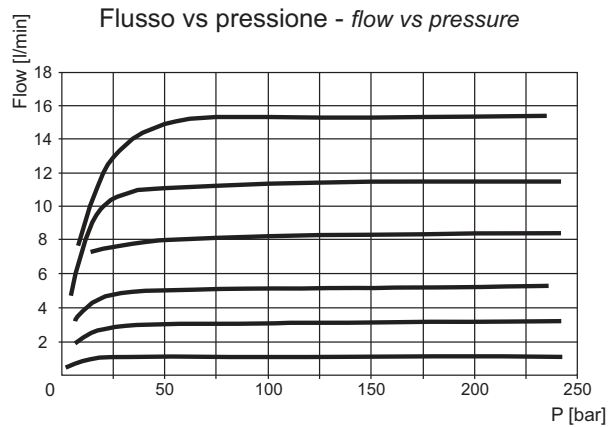


Caratteristiche principali main features	
Pressione max max pressure	250 bar
Portata max max flow	12 l/min
Peso weight	0,06 Kg



Flusso controllato - controlled flow

Code	Ø X [mm]
VSC60	chiusa closed
VSC6A	0,8
VSC6B	1
VSC6C	1,25
VSC6D	1,5
VSC6E	1,75
VSC6F	1,8
VSC6G	1,9
VSC6H	2
VSC6I	2,25
VSC6L	2,6



NB: Portata nominale controllata, misurata a 50bar. La caduta di pressione può variare a seconda della viscosità e della temperatura. Le curve sopra riportate sono state ottenute alla temperatura di 40°C, utilizzando olio con viscosità 46 cSt.

Note: nominal controlled flow, measured at 50bar. Pressure drop may change depending on fluid viscosity and temperature. The curves above, have been obtained at 40°C, using oil with viscosity 46 cSt.

Codice ordinazione - ordering code



1 Tipo di valvola - valve type
VSC

2 Grandezza nominale - nominal size
3/4"-16 UNF

3 Flusso controllato - controlled flow
A = 1,0 lt/min D = 4,0 lt/min G = 7,0 lt/min L = 12 lt/min
B = 2,0 lt/min E = 5,0 lt/min H = 8,0 lt/min O = chiusa - closed
C = 3,0 lt/min F = 6,0 lt/min I = 10 lt/min

4 Serie - series
0 = Standard

