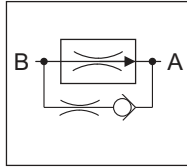




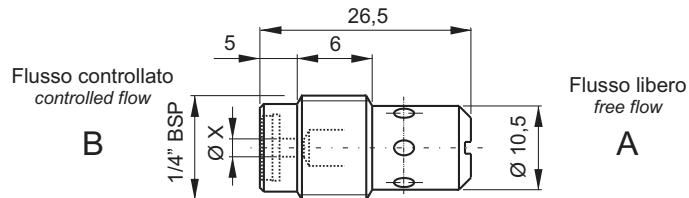
VSC01

Strozzatore fisso a pressione compensata
Fixed compensated pressure throttle

26



Caratteristiche principali main features	
Pressione max max pressure	250 bar
Portata max max flow	12 l/min
Peso weight	0,015 Kg



Coppia di serraggio 6 Nm
tightening torque 6 Nm

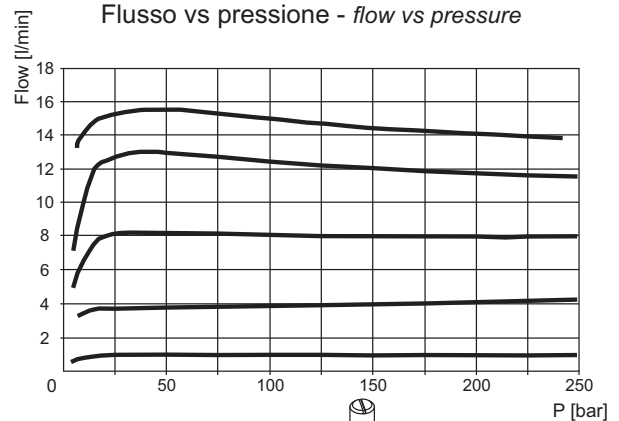
Flusso controllato - controlled flow

Code	Ø X [mm]
VSC010	chiusa closed
VSC01A	1
VSC01B	1,2
VSC01C	1,5
VSC01D	1,7
VSC01E	1,9
VSC01F	2,1
VSC01G	2,3
VSC01H	2,4
VSC01I	2,8
VSC01L	3,3

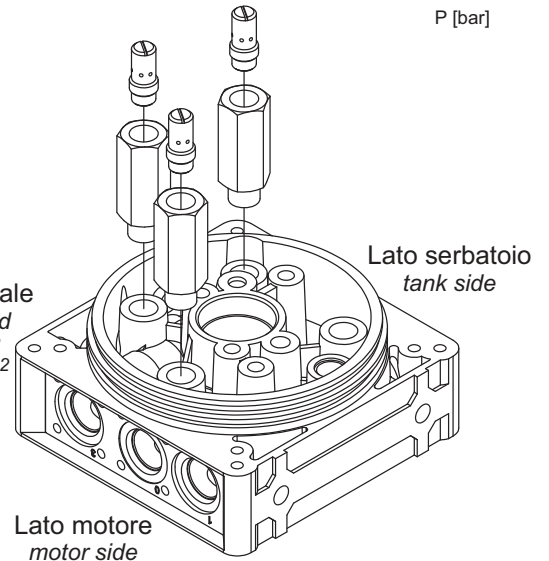
NB: Portata nominale controllata, misurata a 50bar.
La caduta di pressione può variare a seconda della viscosità e della temperatura. Le curve sopra riportate sono state ottenute alla temperatura di 40°C, utilizzando olio con viscosità 46 cSt.

Note: nominal controlled flow, measured at 50bar. Pressure drop may change depending on fluid viscosity and temperature. The curves above, have been obtained at 40°C, using oil with viscosity 46 cSt.

Flusso vs pressione - flow vs pressure



Collettore centrale
central manifold
Nell'esempio G32
In this example G32



Lato serbatoio
tank side

Lato motore
motor side

Codice ordinazione - ordering code



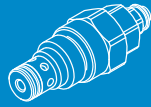
1 Tipo di valvola - valve type
VSC

2 Grandezza nominale - nominal size
1/4" BSP

3 Flusso controllato - controlled flow

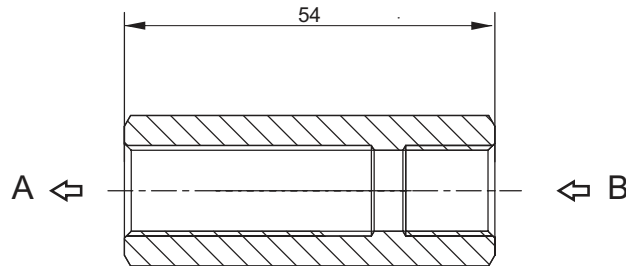
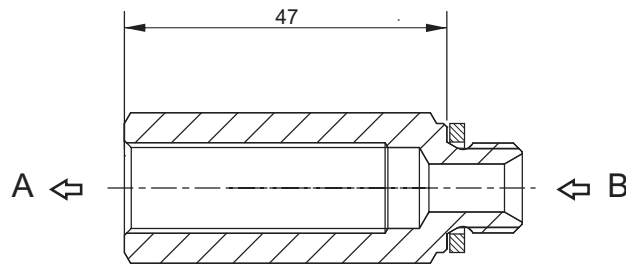
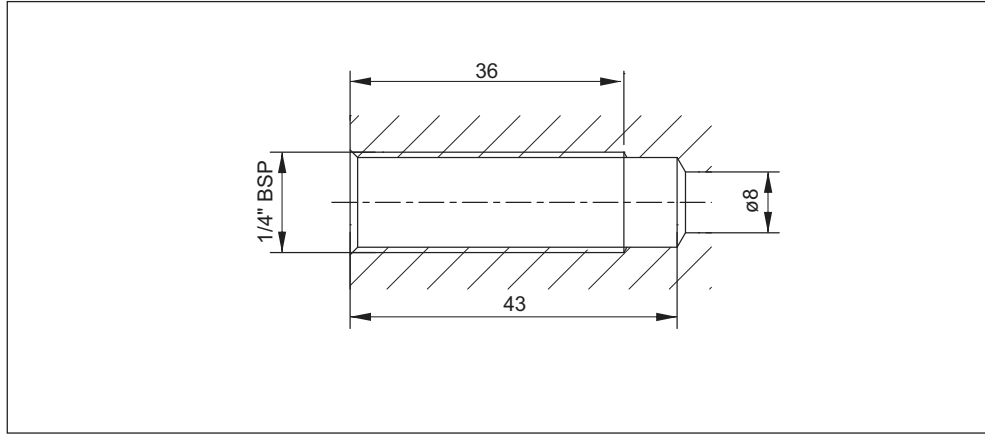
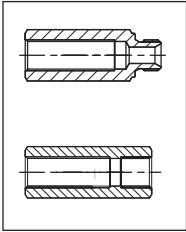
4 Serie - series

A = 1,0 lt/min D = 4,0 lt/min G = 7,0 lt/min L = 12 lt/min
B = 2,0 lt/min E = 5,0 lt/min H = 8,0 lt/min O = chiusa - closed
C = 3,0 lt/min F = 6,0 lt/min I = 10 lt/min

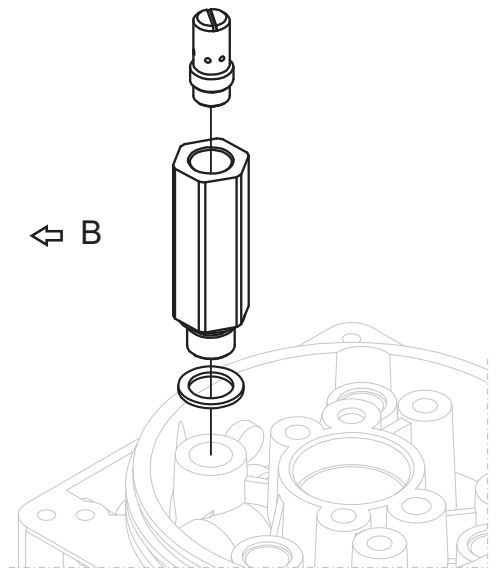


CMF

Corpo per montaggio in linea VSC
Body for VSC in-line mount



Code	Tipo type
CMF059	F - M
CMF060	F - F



Codice ordinazione - ordering code

C	M	F	0	5	9	0
1		2		3		

1	Corpo - body CMF	2	Tipo - type 059 = MF (Std) 060 = FF	3	Serie - series 0 = Standard
---	---------------------	---	---	---	--------------------------------