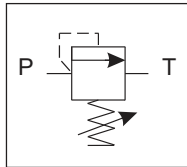


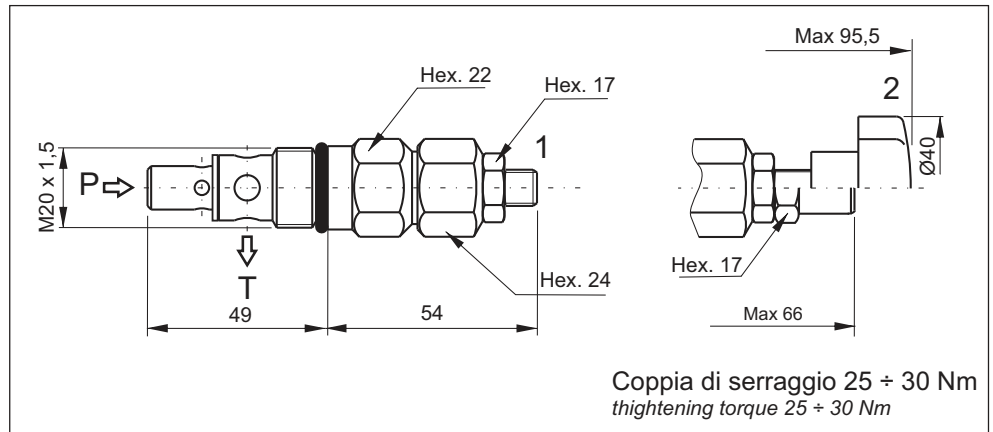


## VMDC35

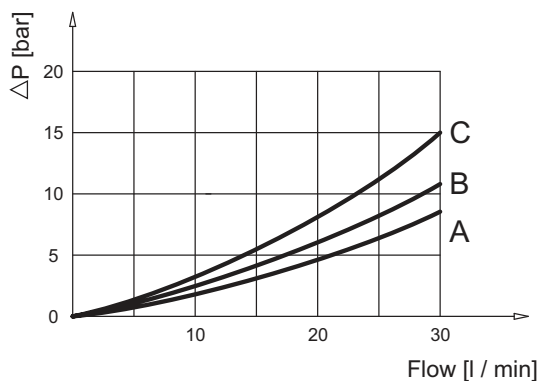
Valvola di massima pressione ad azione diretta  
Direct acting relief valve



Caratteristiche principali main features	
Pressione max max pressure	320 bar
Portata max max flow	30 l/min
Peso weight	0,16 Kg

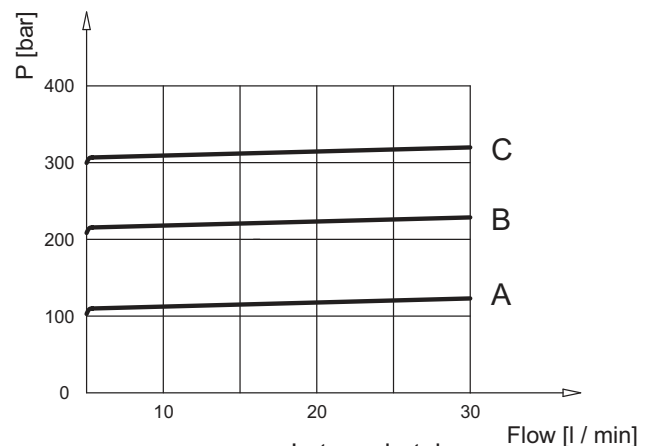


Pressione minima di taratura - minimum setting pressure



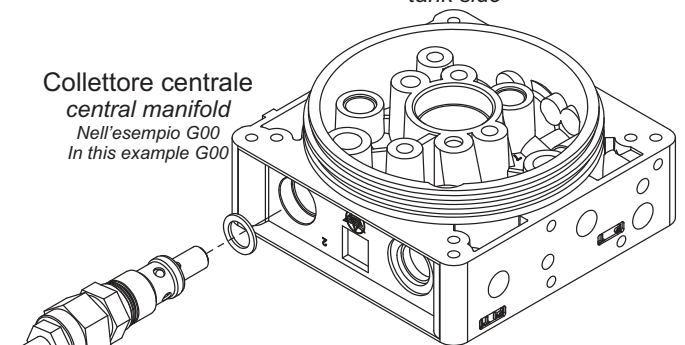
NB: Valori misurati sulla sola valvola.  
La perdita di carico potrebbe variare a seconda della viscosità del liquido e della temperatura. Le curve sopra riportate sono state ottenute alla temperatura di 40°C, utilizzando olio con viscosità 46 cSt.  
Note: Values measured on valve alone. Pressure drop may change depending on fluid viscosity and temperature. The curves above, have been obtained at 40°C, using oil with viscosity 46 cSt.

Pressione vs flusso - pressure vs flow



Lato serbatoio  
tank side

Collettore centrale  
central manifold  
Nell'esempio G00  
In this example G00



Lato motore  
motor side

## Codice ordinazione - ordering code



1 Tipo di valvola - valve type  
VMDC

2 Grandezza nominale - nominal size  
M20x1,5

3 Range di lavoro - working range

A = 10 ÷ 90 bar  
B = 20 ÷ 210 bar  
C = 70 ÷ 350 bar

4 Dispositivo di regolazione - adjusting device

1 = Vite - screw (standard)  
2 = Manopola - handknob

5 Serie - series

0 = Standard