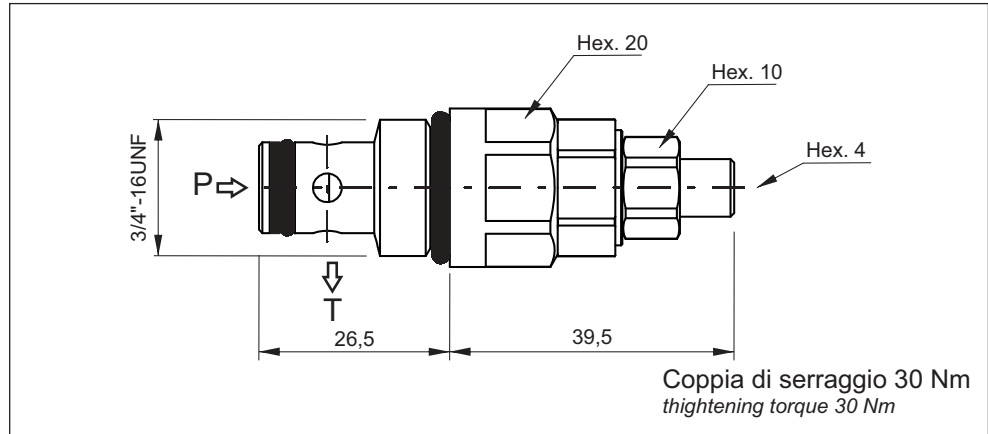
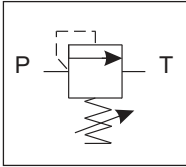




# Valvole e tappi valves and plugs

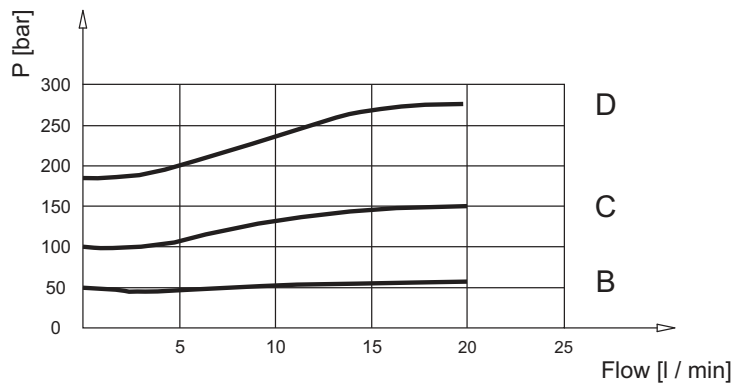
## VMDC20

Valvola di massima pressione ad azione diretta  
Direct acting relief valve

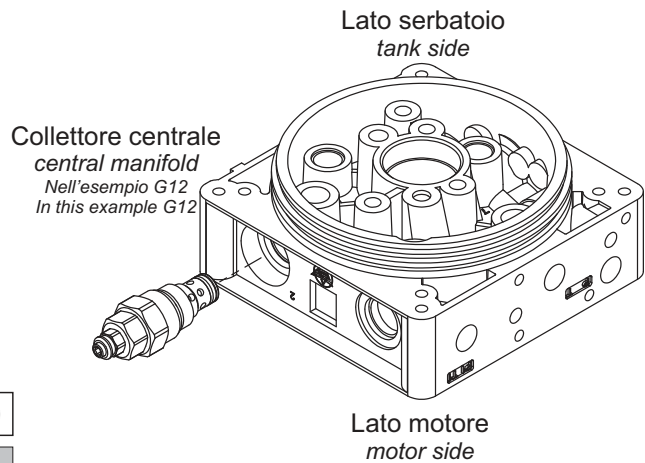


Caratteristiche principali main features	
Pressione max max pressure	350 bar
Portata max max flow	20 l/min
Peso weight	0,10 Kg

Pressione vs flusso - pressure vs flow



NB: Per esigenze grafiche non è riportata la curva A.  
Le curve sopra riportate sono state ottenute alla temperatura di 40°C, utilizzando olio con viscosità 32 cSt.  
Note: For graphic reasons it has not shown the A curve.  
The curves above, have been obtained at 40°C, using oil with viscosity 32 cSt.



### Codice ordinazione - ordering code



1 Tipo di valvola - valve type VMDC	2 Grandezza nominale - nominal size 3/4"-16 UNF	3 Range di lavoro - working range A = 5 ÷ 30 bar C = 50 ÷ 200 bar B = 20 ÷ 100 bar D = 150 ÷ 350 bar
4 Dispositivo di regolazione - adjusting device 1 = Vite - screw	5 Serie - series 0 = Standard	