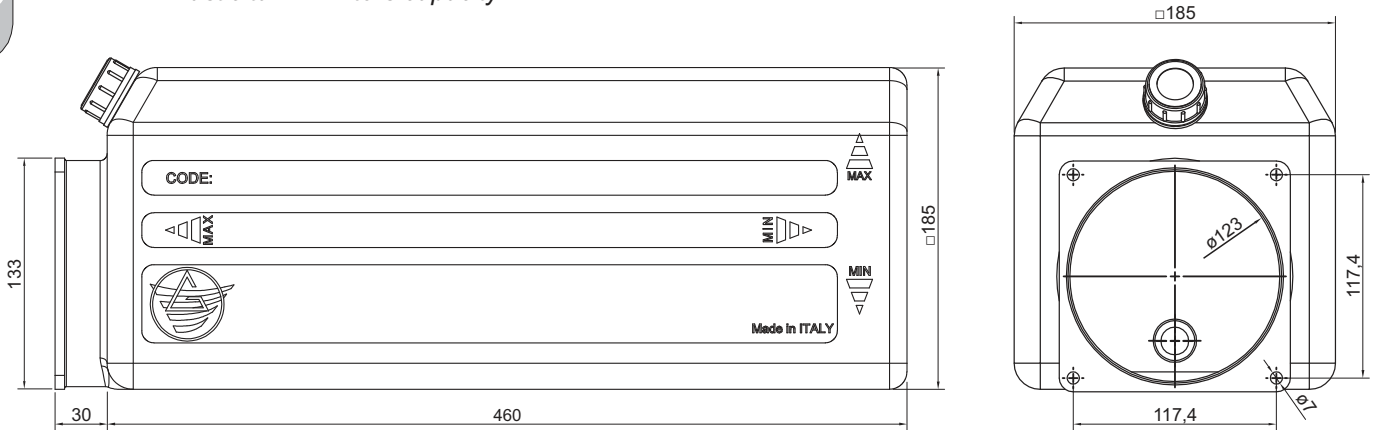


PE12

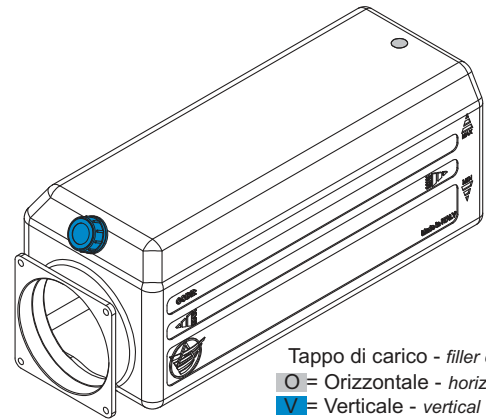
Serbatoio in plastica capacità 12 litri
Plastic tank 12 liters capacity

58

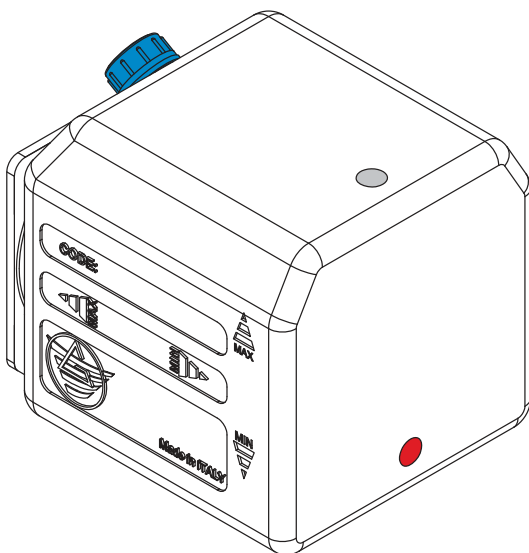


Caratteristiche principali main features	
Temperatura di impiego working temperature	-10°C +70°C
Foro std std hole	G1/2"

Predisposizione tappo di carico per montaggio orizzontale (O), o verticale (V)
predisposition for filler cap position for horizontal (O), or vertical (V) mounting



Tappo di carico - filler cap
 O = Orizzontale - horizontal
 V = Verticale - vertical



NOTA - NOTE

Versione verticale - vertical version:

- Tappo di carico - filler cap
- Chiuso (apribile a richiesta) - closed (opened on request)

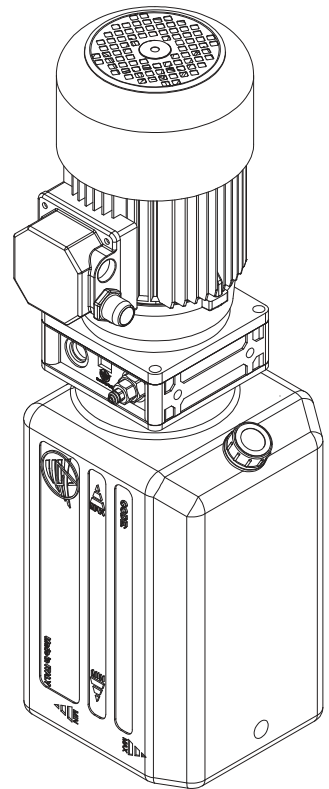
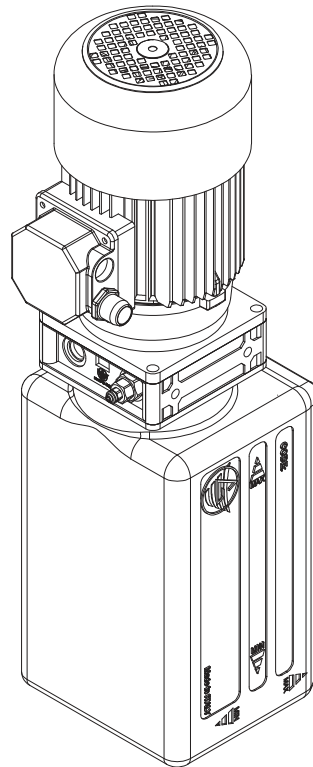
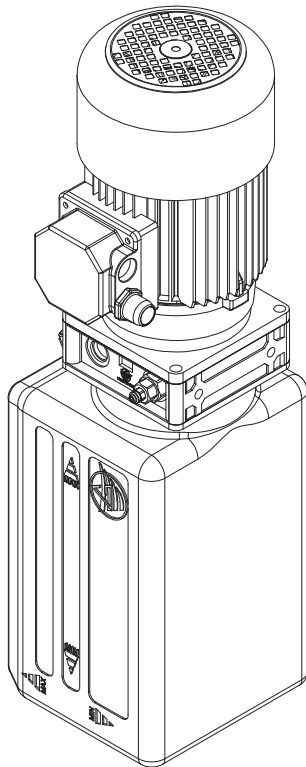
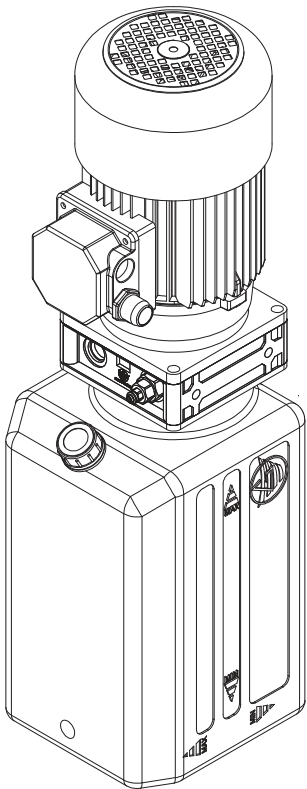
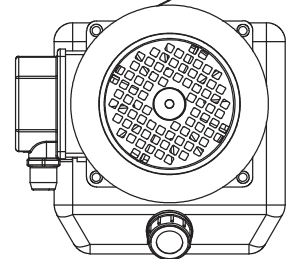
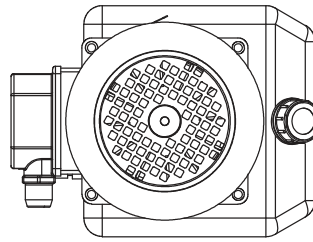
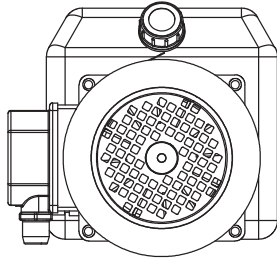
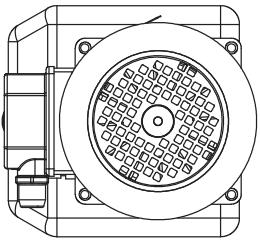
Versione orizzontale - horizontal version:

- Chiuso da tappo cieco G1/2" - closed by G1/2" plug
- Tappo di carico - filler cap

A richiesta, è inoltre possibile avere un ulteriore foro di scarico sul retro del serbatoio ■. In questo caso la cavità verrà tappata da tappo cieco G1/2".
Tutte le variazioni rispetto allo standard sono da specificare in fase d'ordine.
On request, it is possible to have an additional unloading hole on the rear of the tank ■.
In this case the cavity will be capped by G1/2" plug.
All changes compared to the standard, must be specified during the order phase.

Orientamento Serbatoi - tanks positioning

Serie PE - CS - PC



1 Sinistra - left (std)

tappo di carico stesso lato
della valvola di massima
filler cap same side of the relief
valve

2 Anteriore - front

tappo di carico lato blocchi
modulari
filler cap on modular blocks side

3 Destra - right

tappo di carico lato opposto
della valvola di massima
filler cap on opposite side of the
relief valve

4 Posteriore - rear

tappo di carico lato opposto
blocchi modulari
filler cap on opposite side modular
blocks