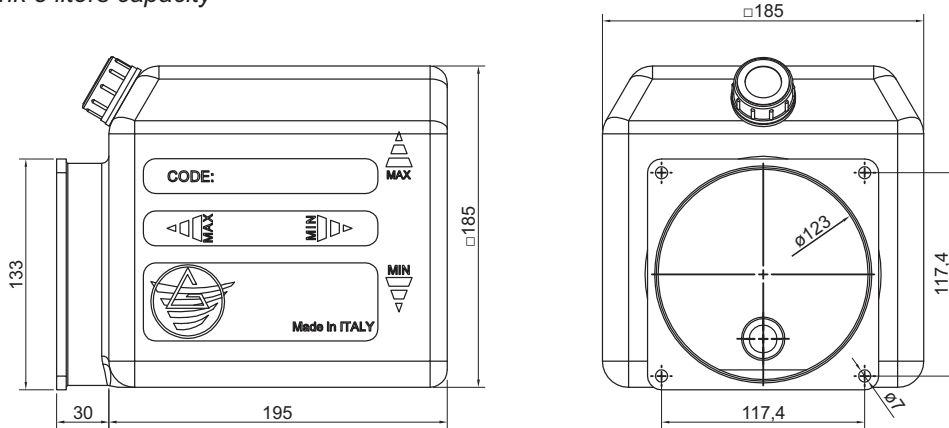


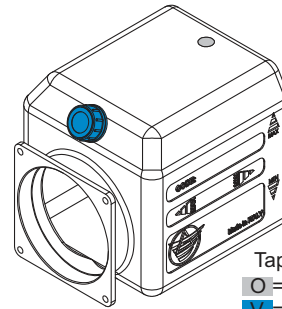
## PE05

Serbatoio in plastica capacità 5 litri  
Plastic tank 5 liters capacity



Caratteristiche principali main features	
Temperatura di impiego working temperature	-10°C +70°C
Foro std std hole	G1/2"

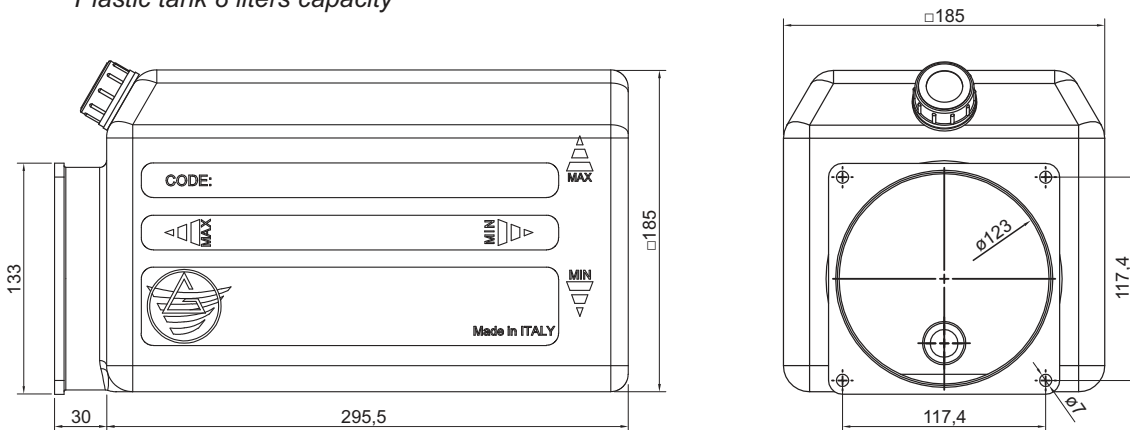
Predisposizione tappo di carico per montaggio orizzontale (O), o verticale (V)  
predisposition for filler cap position for horizontal (O), or vertical (V) mounting



Tappo di carico - filler cap  
○ = Orizzontale - horizontal  
▽ = Verticale - vertical

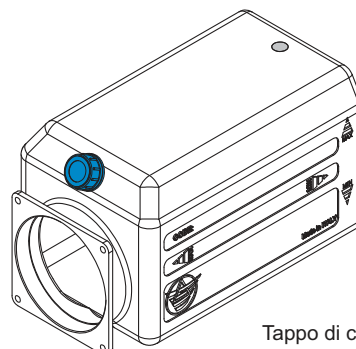
## PE08

Serbatoio in plastica capacità 8 litri  
Plastic tank 8 liters capacity



Caratteristiche principali main features	
Temperatura di impiego working temperature	-10°C +70°C
Foro std std hole	G1/2"

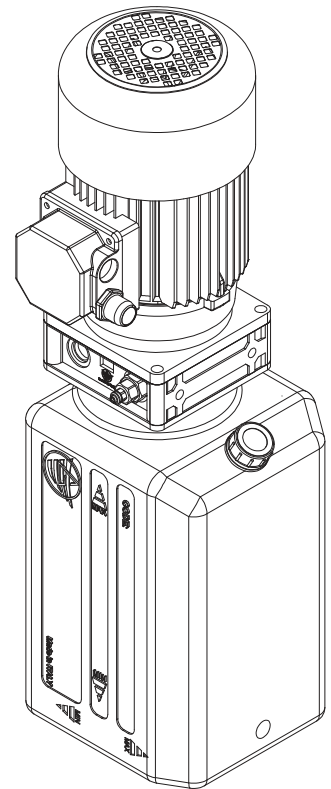
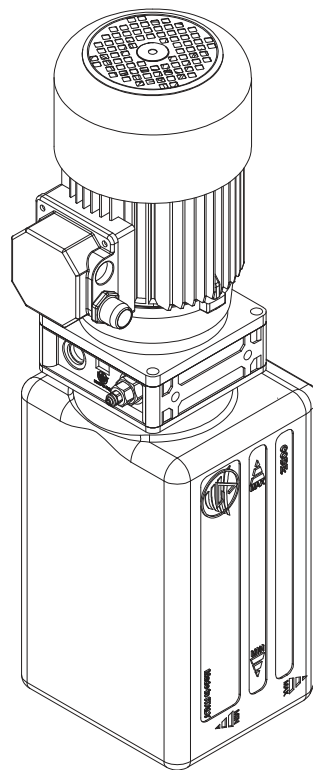
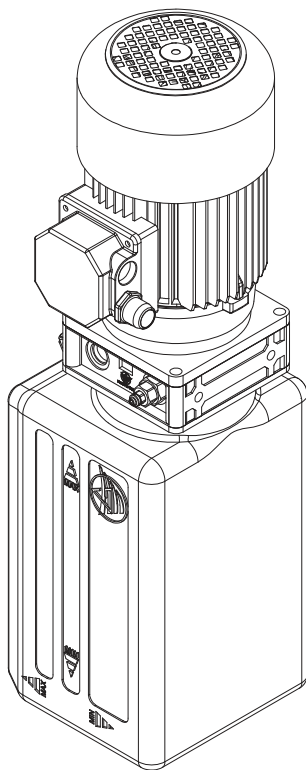
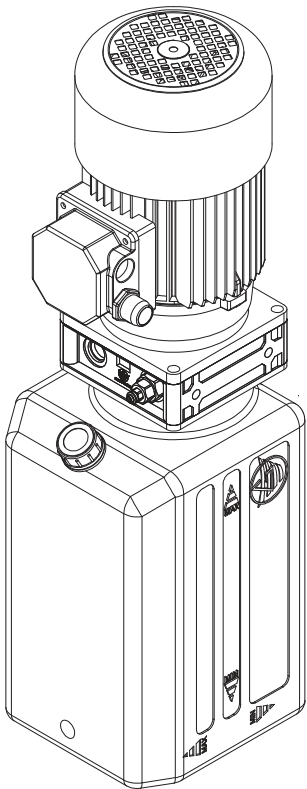
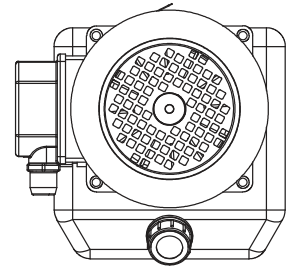
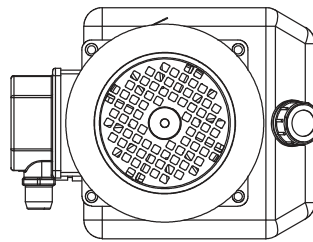
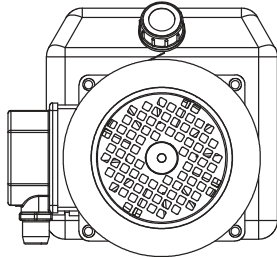
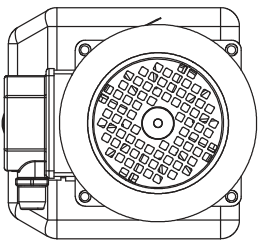
Predisposizione tappo di carico per montaggio orizzontale (O), o verticale (V)  
predisposition for filler cap position for horizontal (O), or vertical (V) mounting



Tappo di carico - filler cap  
○ = Orizzontale - horizontal  
▽ = Verticale - vertical

**Orientamento Serbatoi - tanks positioning**

Serie PE - CS - PC



**1** Sinistra - left (std)

tappo di carico stesso lato  
della valvola di massima  
filler cap same side of the relief  
valve

**2** Anteriore - front

tappo di carico lato blocchi  
modulari  
filler cap on modular blocks side

**3** Destra - right

tappo di carico lato opposto  
della valvola di massima  
filler cap on opposite side of the  
relief valve

**4** Posteriore - rear

tappo di carico lato opposto  
blocchi modulari  
filler cap on opposite side modular  
blocks