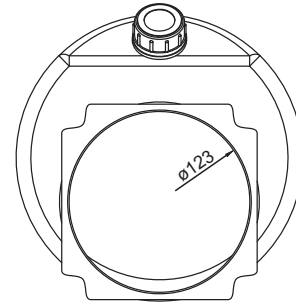
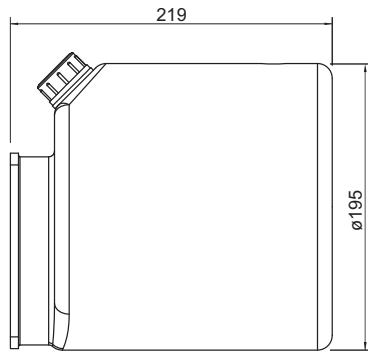




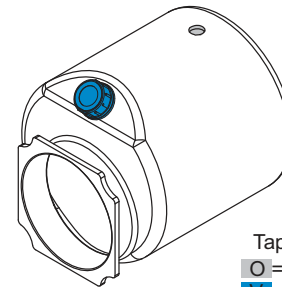
PC05

Serbatoio cilindrico in plastica capacità 5 litri
5 liters capacity cylindrical plastic tank



Caratteristiche principali main features	
Temperatura di impiego working temperature	-15°C +70°C
Foro std std hole	G1/2"

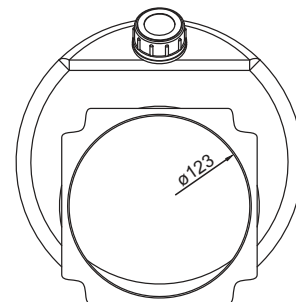
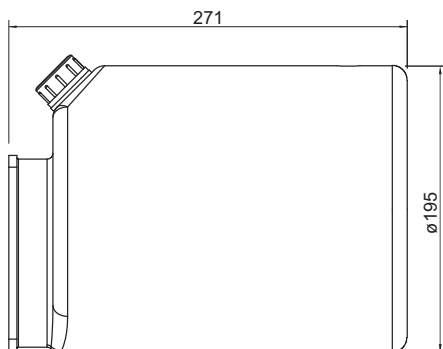
Predisposizione tappo di carico per montaggio orizzontale (O), o verticale (V)
predisposition for filler cap position for horizontal (O), or vertical (V) mounting



Tappo di carico - filler cap
 O = Orizzontale - horizontal
 V = Verticale - vertical

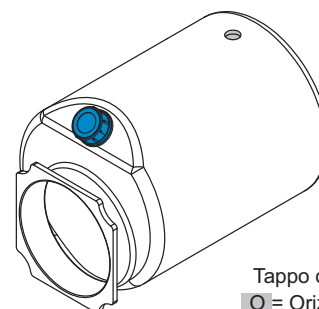
PC07

Serbatoio cilindrico in plastica capacità 7 litri
7 liters capacity cylindrical plastic tank



Caratteristiche principali main features	
Temperatura di impiego working temperature	-15°C +70°C
Foro std std hole	G1/2"

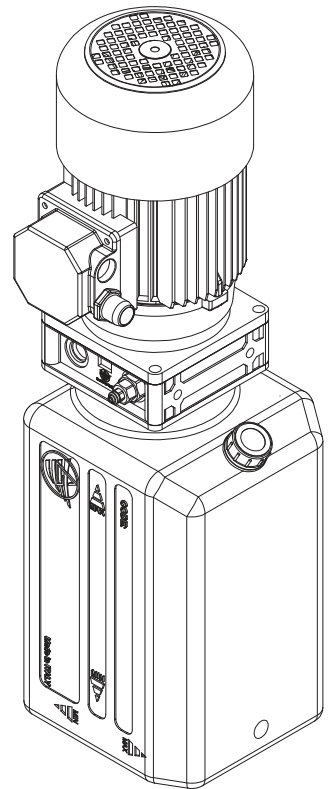
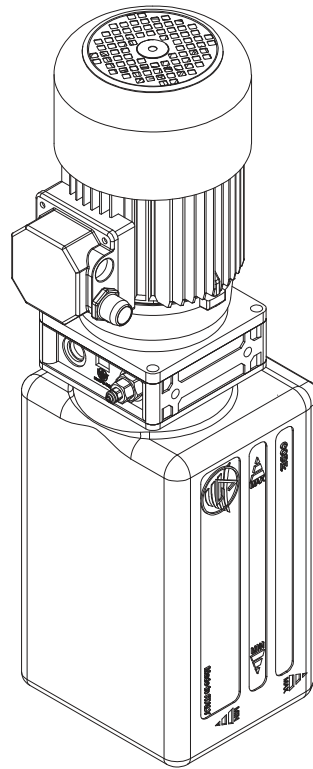
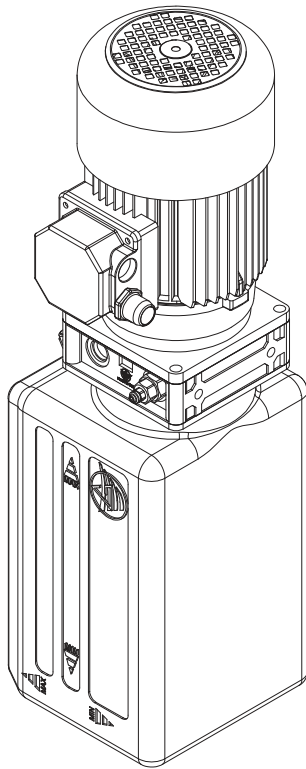
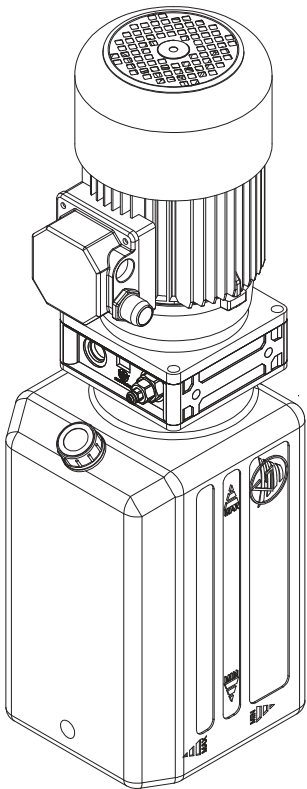
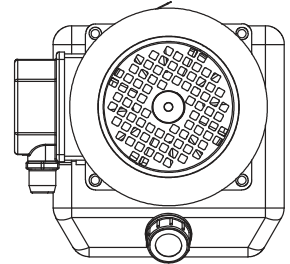
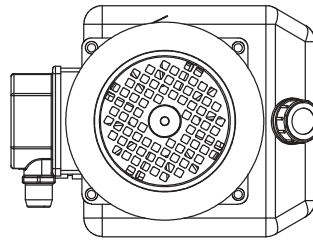
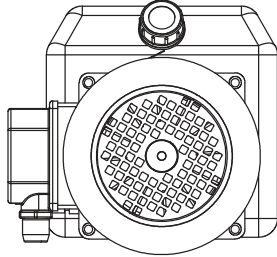
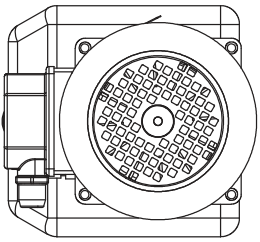
Predisposizione tappo di carico per montaggio orizzontale (O), o verticale (V)
predisposition for filler cap position for horizontal (O), or vertical (V) mounting



Tappo di carico - filler cap
 O = Orizzontale - horizontal
 V = Verticale - vertical

Orientamento Serbatoi - tanks positioning

Serie PE - CS - PC



1 Sinistra - left (std)

tappo di carico stesso lato
della valvola di massima
filler cap same side of the relief
valve

2 Anteriore - front

tappo di carico lato blocchi
modulari
filler cap on modular blocks side

3 Destra - right

tappo di carico lato opposto
della valvola di massima
filler cap on opposite side of the
relief valve

4 Posteriore - rear

tappo di carico lato opposto
blocchi modulari
filler cap on opposite side modular
blocks