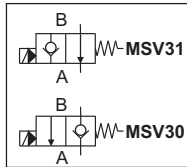




MSV

Valvola elettrica pilotata singola tenuta
Pilot operated two-ways single locking solenoid valve



Caratteristiche principali
main features

Pressione max max pressure	350 bar
Portata max max flow	40 l/min
Peso (con bobina) weight (with coil)	0,27 Kg

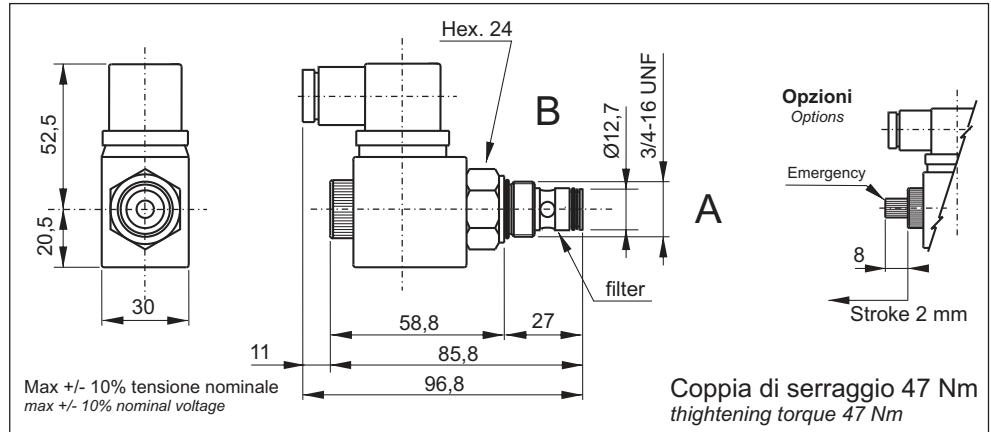
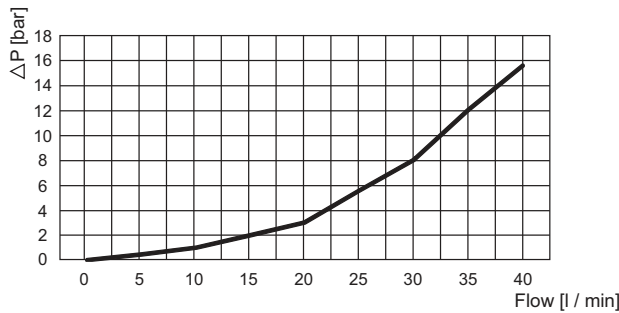
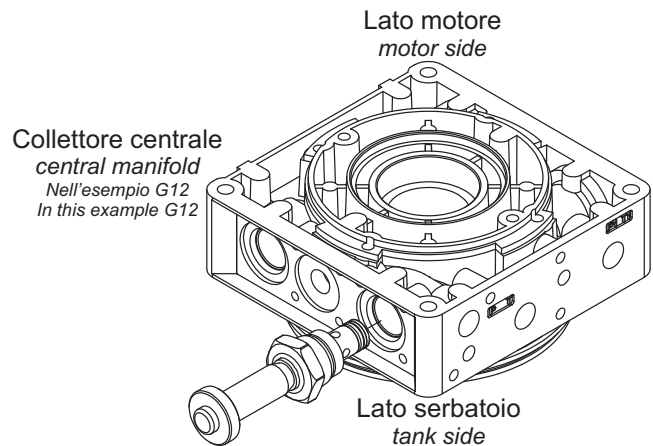


Diagramma perdita di carico - pressure drop diagram



NB: Valori misurati sulla sola valvola.
La perdita di carico potrebbe variare a seconda della viscosità del liquido e della temperatura. Le curve sopra riportate sono state ottenute alla temperatura di 40°C, utilizzando olio con viscosità 32 cSt.
Note: Values measured on valve alone. Pressure drop may change depending on fluid viscosity and temperature. The curves above, have been obtained at 40°C, using oil with viscosity 32 cSt.

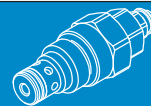
Tipologia valvola valve type	Tipologia bobina coil type	Potenza assorbita power consumption
MSV3000	HDB...DC/RAC	18W
MSV30E0	HDB...DC/RAC	18W
MSV3100	HDB...DC/RAC	18W
MSV31E0	HDB...DC/RAC	18W



Codice ordinazione - ordering code

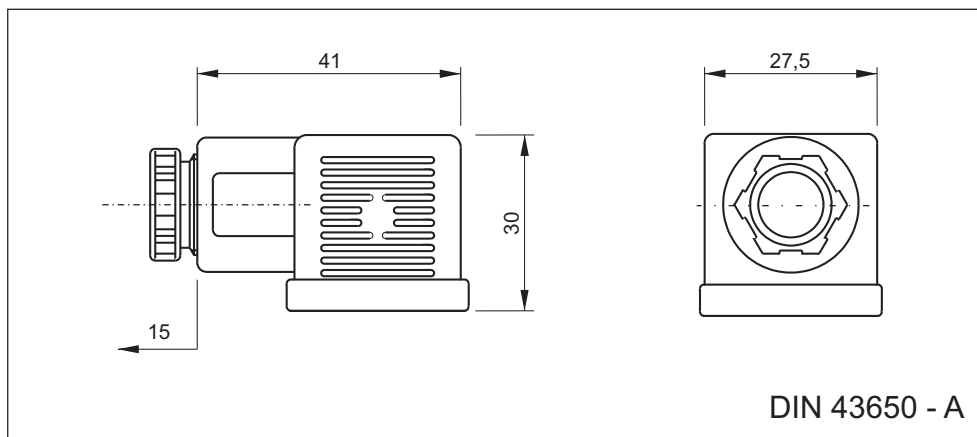
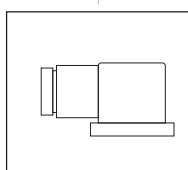
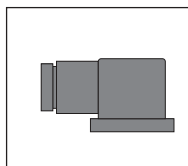


1	2	3
1 Tipo di valvola - valve type MSV	2 Operazione - operation 30 = normalmente chiusa - normally closed 31 = normalmente aperta - normally open	3 Opzioni - options 0 = Senza opzioni - no options (Std) E = Comando manuale - manual override
4 Serie - series 0 = Standard		



AM

Connettori elettrici
Electric connectors

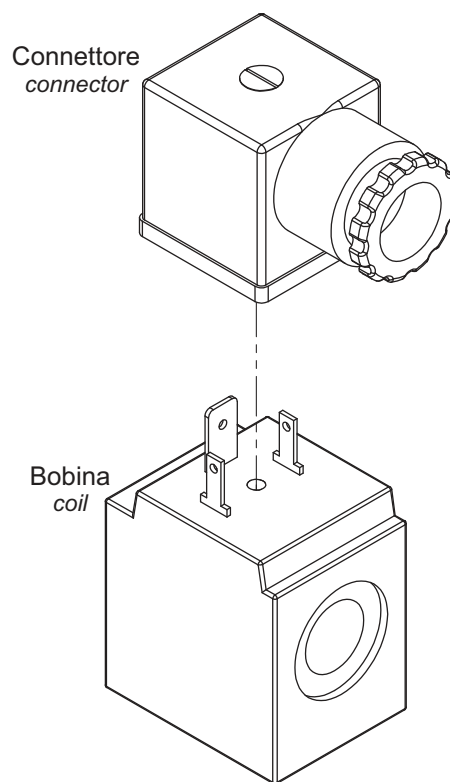


HDB

Bobine
coils

HDC

cod. connettore connector code	cod. bobina coil code
18 W Potenza - power	
AM5111, AM5128/1	HDB0012DC0
AM5111, AM5128/2	HDB0024DC0
AM5111/RD, AM5128/2/RD	HDB024RAC0
AM5111/RD, AM5128/4/RD	HDB110RAC0
AM5111/RD, AM5128/4/RD	HDB220RAC0



Codici ordinazione - ordering codes



1 Connettore - connector	2 Tensione (solo LED) - voltage (only LED)	3 Raddrizzatore - rectifier
AM5111 = nero - black (Std) AM5128 = luminoso - LED	1 = 12 V 2 = 24 V 3 = 110 - 220 V	RD = con raddrizzatore - with rectifier Omettere se non richiesto - omit if not request

Per connettore AM5111 omettere punto 2 - for AM5111 omit point 2



1 Bobina - coil	2 Tensione - voltage	3 Serie - series
HDB = 18W	0012DC, 0024DC = corrente continua - DC current 024RAC, 110RAC, 220RAC = corrente raddrizzata - RAC current	0 = Standard