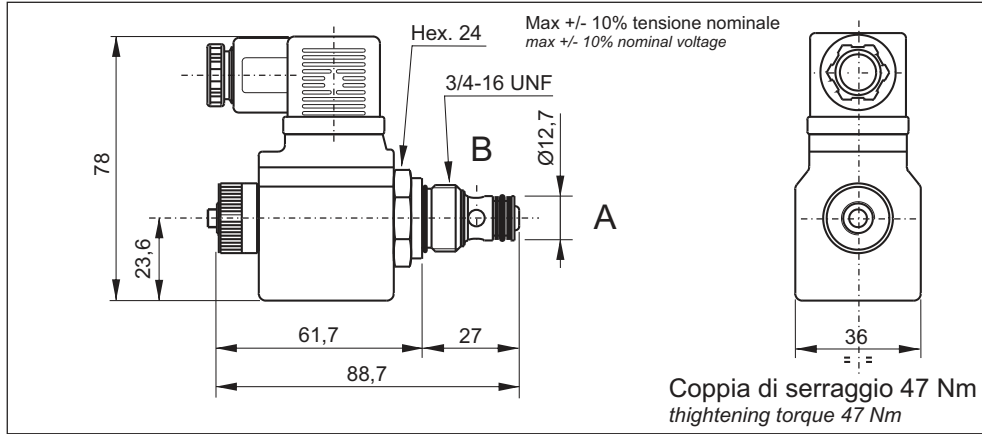
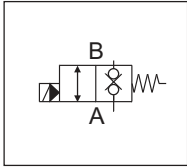


Valvole e tappi valves and plugs

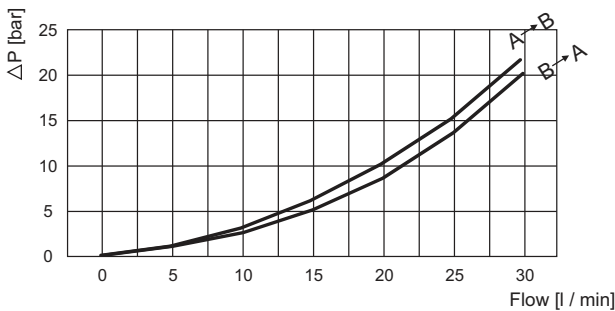
MDV

Valvola elettrica pilotata doppia tenuta
Direct operated two-ways double locking solenoid valve



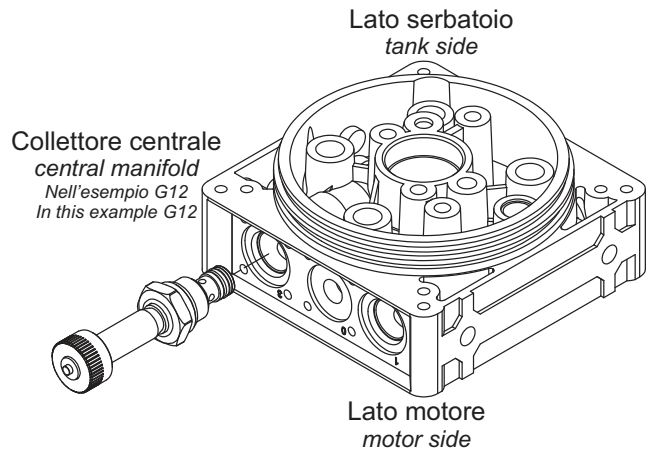
Caratteristiche principali main features	
Pressione max max pressure	250 bar
Portata max max flow	30 l/min
Peso (con bobina) weight (with coil)	0,35 Kg

Diagramma perdita di carico - pressure drop diagram



Tipologia valvola valve type	Tipologia bobina coil type	Potenza assorbita power consumption
MDV30E0	HDB...DC/RAC	18W

NB: Valori misurati sulla sola valvola.
La perdita di carico potrebbe variare a seconda della viscosità del liquido e della temperatura. Le curve sopra riportate sono state ottenute alla temperatura di 40°C, utilizzando olio con viscosità 32 cSt.
Note: Values measured on valve alone. Pressure drop may change depending on fluid viscosity and temperature. The curves above, have been obtained at 40°C, using oil with viscosity 32 cSt.



Codice ordinazione - ordering code

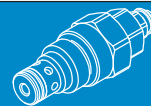


1 Tipo di valvola - valve type
MDV

2 Operazione - operation
30 = normalmente chiusa - normally closed

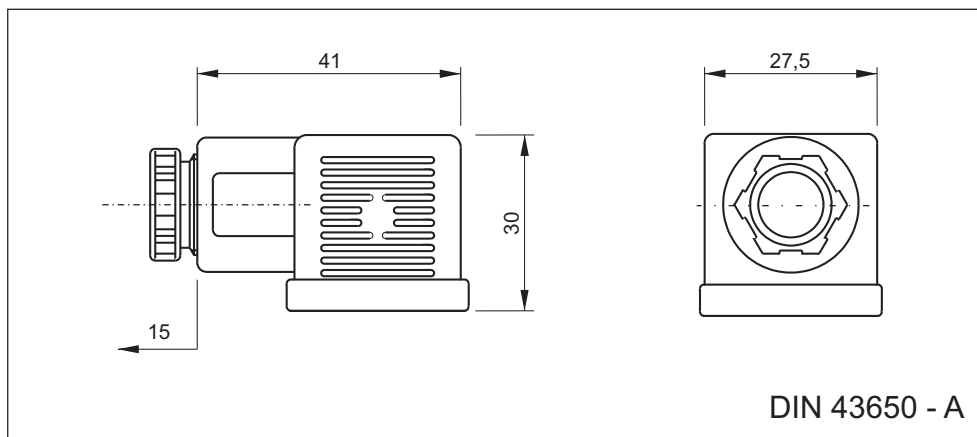
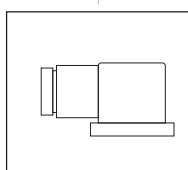
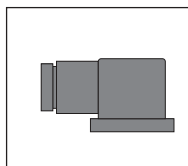
3 Opzioni - options
E = Comando manuale - manual override

4 Serie - series
0 = Standard



AM

Connettori elettrici
Electric connectors

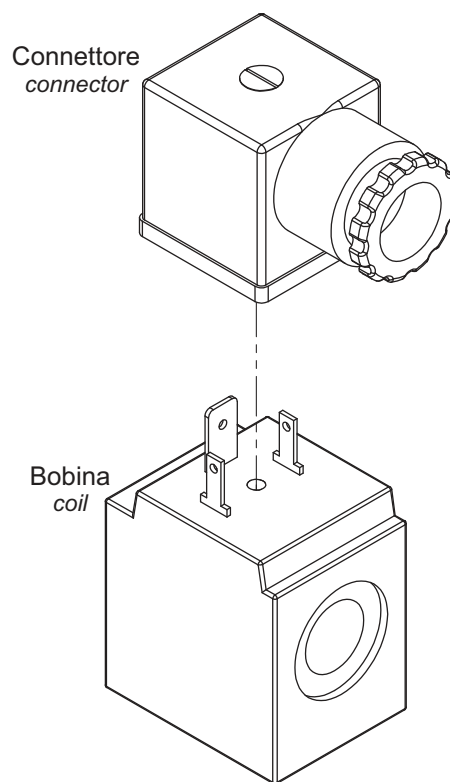


HDB

Bobine
coils

HDC

cod. connettore connector code	cod. bobina coil code
18 W Potenza - power	
AM5111, AM5128/1	HDB0012DC0
AM5111, AM5128/2	HDB0024DC0
AM5111/RD, AM5128/2/RD	HDB024RAC0
AM5111/RD, AM5128/4/RD	HDB110RAC0
AM5111/RD, AM5128/4/RD	HDB220RAC0



Codici ordinazione - ordering codes

A M 5 1 2 8 / 2 / R D
1 2 3

1 Connettore - connector	2 Tensione (solo LED) - voltage (only LED)	3 Raddrizzatore - rectifier
AM5111 = nero - black (Std)	1 = 12 V	RD = con raddrizzatore - with rectifier
AM5128 = luminoso - LED	2 = 24 V	Omettere se non richiesto - omit if not request
	3 = 110 - 220 V	

Per connettore AM5111 omettere punto 2 - for AM5111 omit point 2

H D B 2 2 0 R A C 0
1 2 3

1 Bobina - coil	2 Tensione - voltage	3 Serie - series
HDB = 18W	0012DC, 0024DC = corrente continua - DC current	0 = Standard
	024RAC, 110RAC, 220RAC = corrente raddrizzata - RAC current	