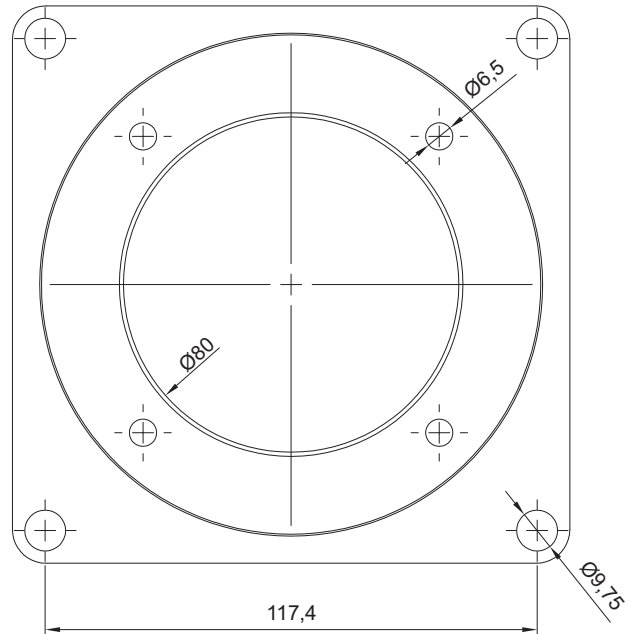
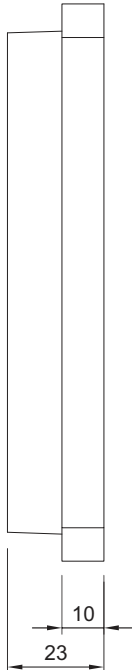


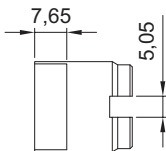
## FA 80

Flangia di adattamento  
Adapter flange



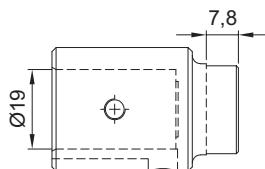
Assemblaggio lato collettore: 4 x viti DIN 6921 M8 x 25  
Manifold side assembly: 4 x screws DIN 6921 M8 x 25  
Assemblaggio lato motore: 4 x viti DIN 5931 M6 x 16  
Motorside assembly: 4 x screws DIN 5931 M6 x 16

## K00



Giunto lato pompa  
pump side coupling

## K02



Giunto lato motore  
motor side coupling

## KIT1480

Codice di ordinazione per kit completo (FA80+K00+K02)  
Ordering code for complete kit (FA80+K00+K02)

