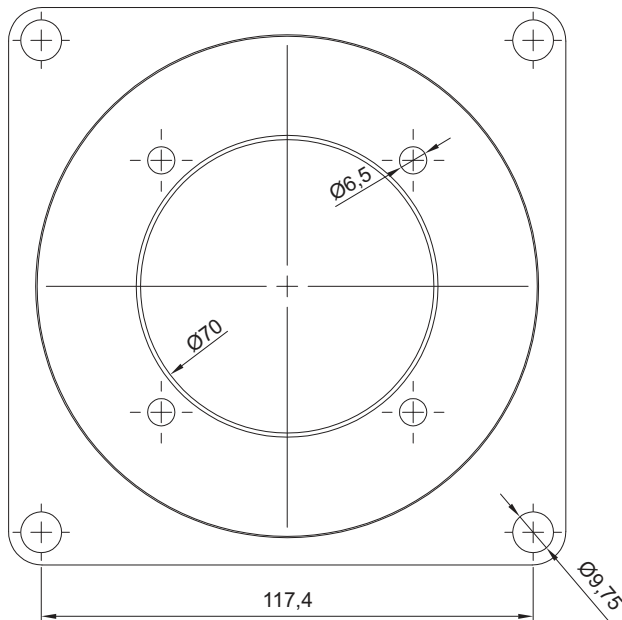
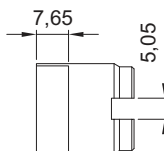


**FA 71**

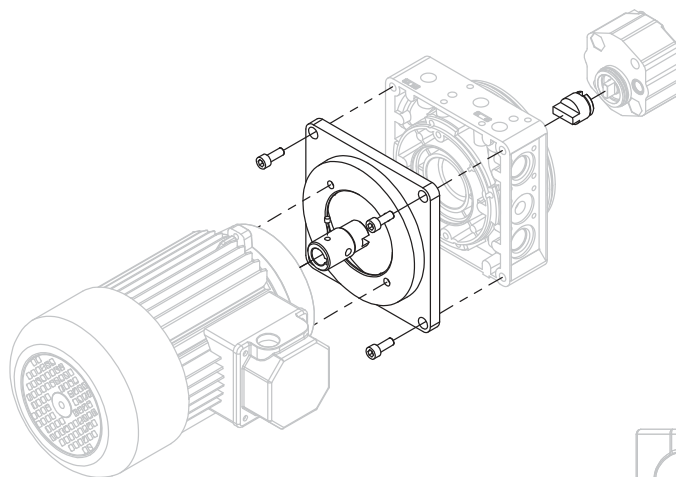
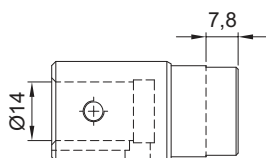
Flangia di adattamento
Adapter flange



Assemblaggio lato collettore: 4 x viti DIN 6921 M8 x 25
Manifold side assembly: 4 x screws DIN 6921 M8 x 25
Assemblaggio lato motore: 4 x viti DIN 5931 M6 x 16
Motorside assembly: 4 x screws DIN 5931 M6 x 16

K00

Giunto lato pompa
pump side coupling

**K01**

Giunto lato motore
motor side coupling

KIT1471

Codice di ordinazione per kit completo (FA71+K00+K01)
Ordering code for complete kit (FA71+K00+K01)