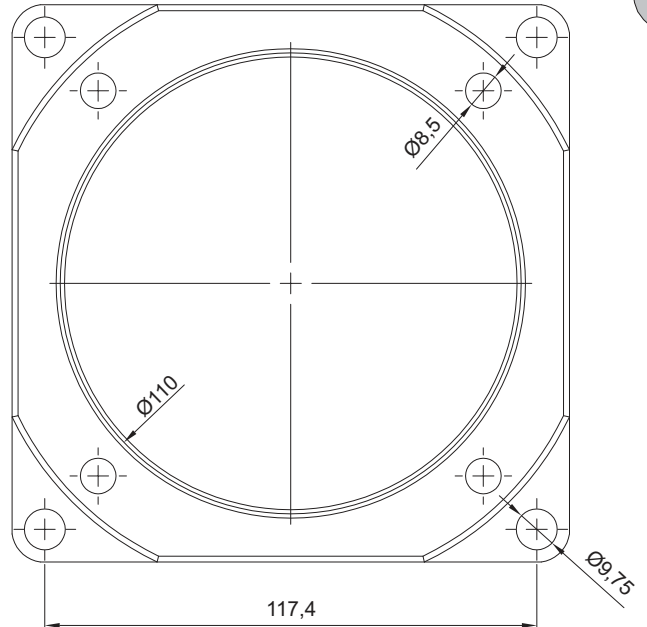
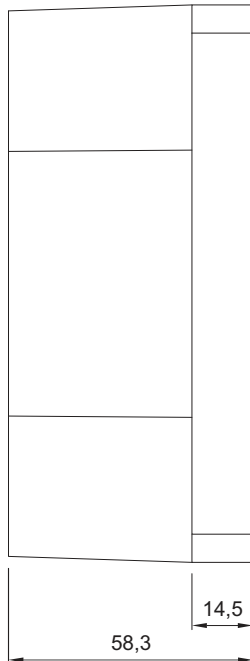


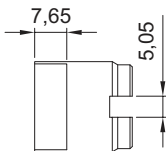
FA 100

Flangia di adattamento
Adapter flange



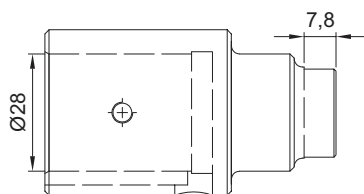
Assemblaggio lato collettore: 4 x viti DIN 6921 M8 x 30
Manifold side assembly: 4 x screws DIN 6921 M8 x 30
Assemblaggio lato motore: 4 x viti DIN 5931 M8 x 60
Motorside assembly: 4 x screws DIN 5931 M8 x 60

K00



Giunto lato pompa
pump side coupling

K04



Giunto lato motore
motor side coupling

KIT14100

Codice di ordinazione per kit completo (FA100+K00+K04)
Ordering code for complete kit (FA100+K00+K04)

