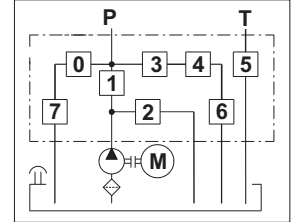


G32

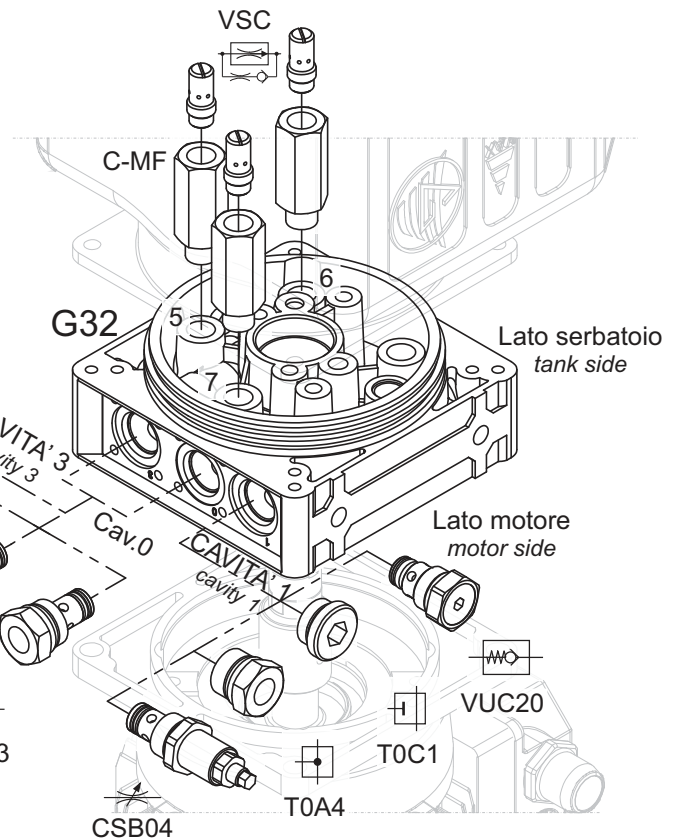
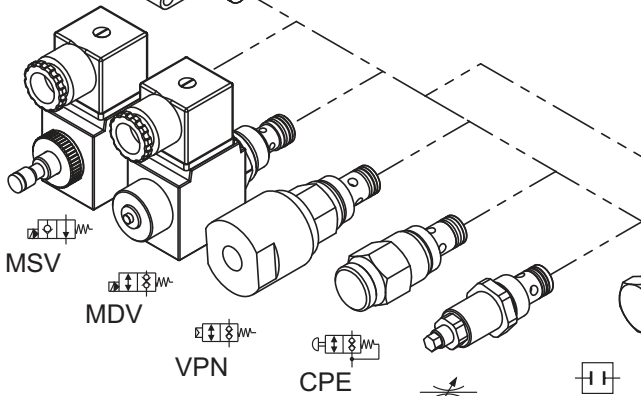
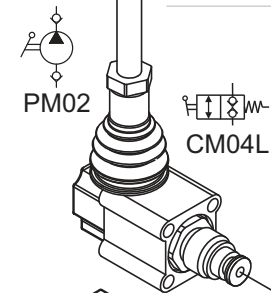


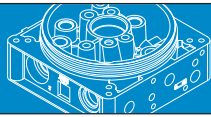
Lato motore
motor side

G32

Lato serbatoio
tank side

NB: Il collettore G32 può montare pompe sinistre solo in presenza di tappi T0A3 e T0C2 alloggiati nella cavità 0. Per circuiti completi usare pompe destre.
Note: with G32 manifold it's possible to use anti-clockwise pumps only in presence of T0A3 and T0C2 plugs mounted into cavity 0. For complete circuits use clockwise pumps.

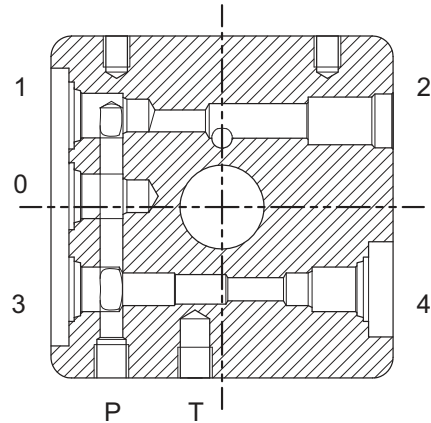
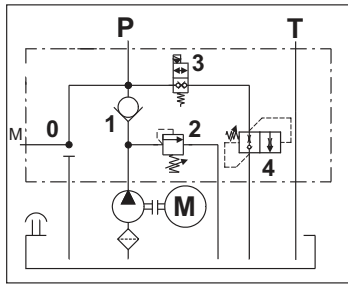




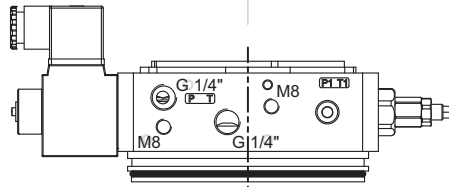
Collettori centrali central manifolds

1

G32

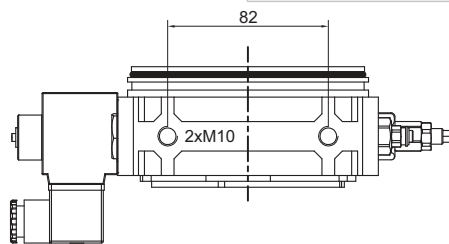
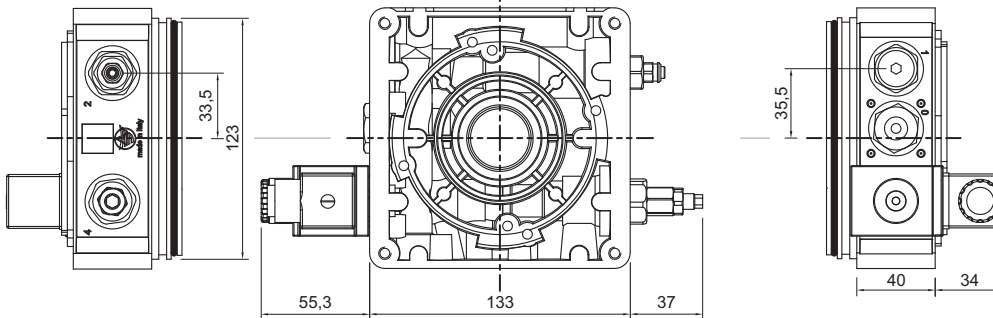


9



NB: Il collettore G32 può montare pompe sinistre solo in presenza di tappi T0A3 e T0C2 alloggiati nella cavità 0. Per circuiti completi usare pompe destre.

Note: with G32 manifold it's possible to use anti-clockwise pumps only in presence of T0A3 and T0C2 plugs mounted into cavity 0. For complete circuits use clockwise pumps.



Lato motore
motor side

VMDC20

CSC04

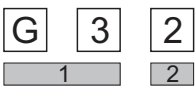
Lato serbatoio
tank side

MDV

VUC20

T0A3

Codice ordinazione - ordering code



1 Tipo - type

G3 = Collettore 5 cavità
central manifold 5 cavities

2 Serie - series

0 = M20x1,5
2 = 3/4" - 16 UNF (std)