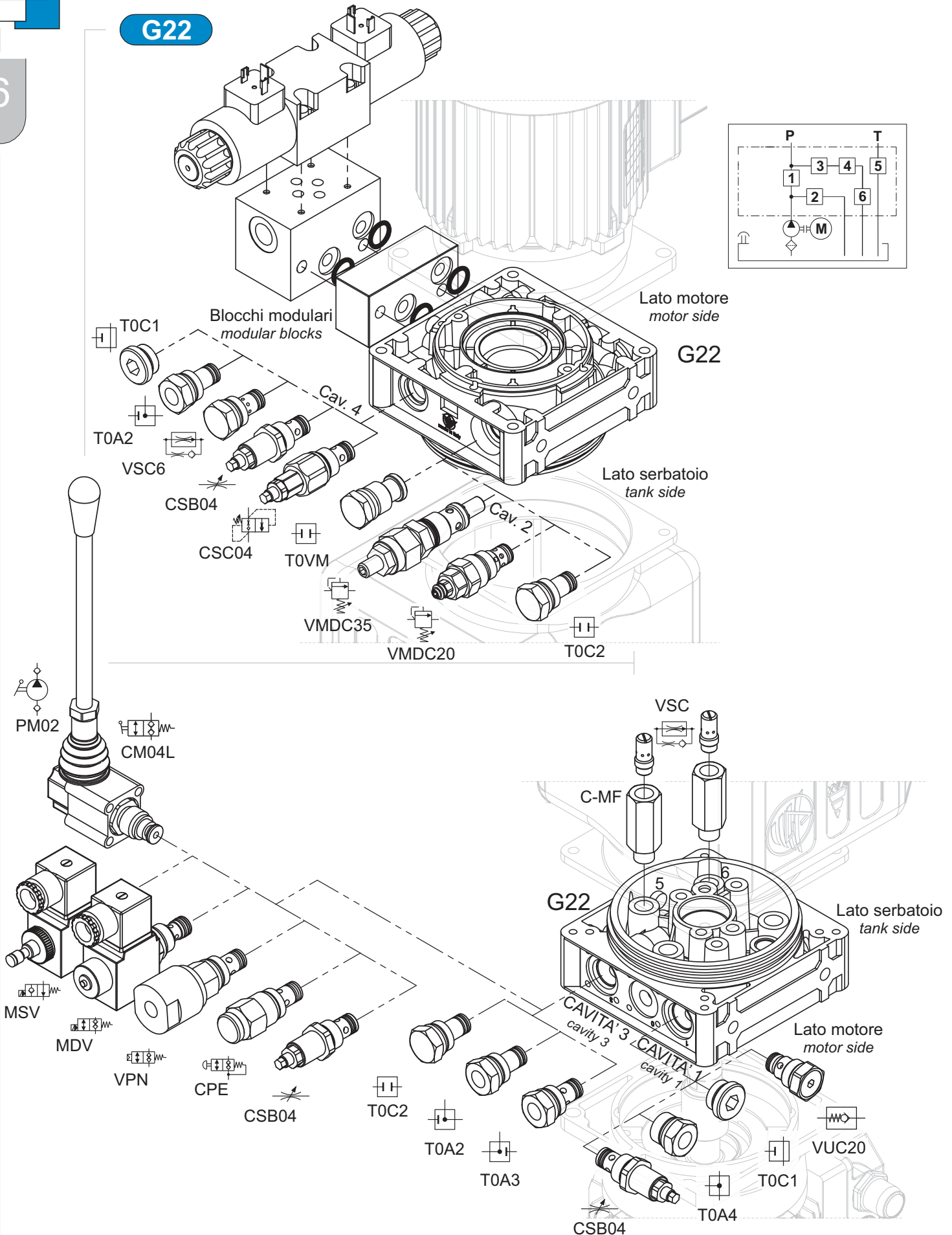
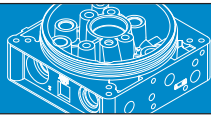


G22

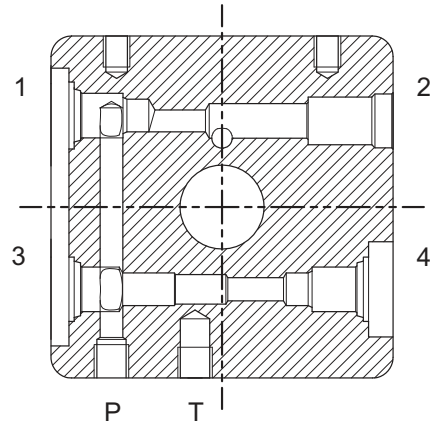
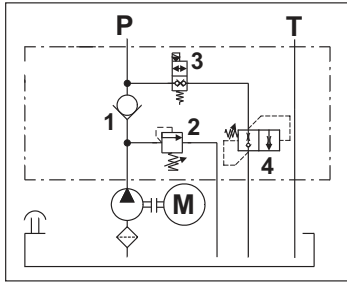




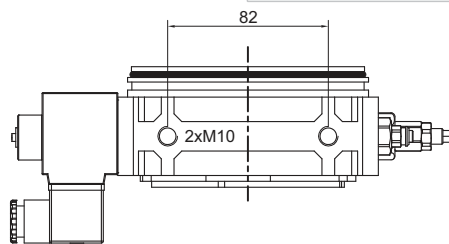
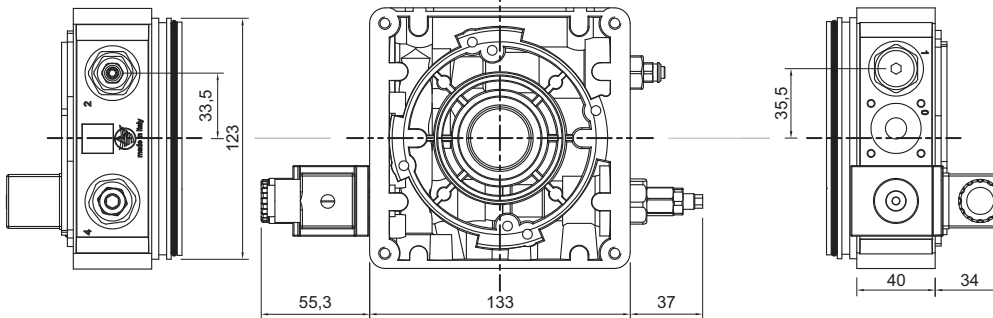
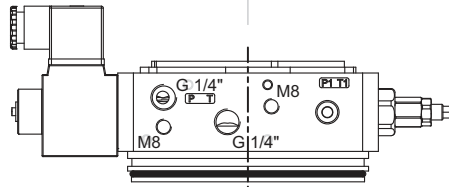
# Collettori centrali central manifolds

1

G22



7



## Codice ordinazione - ordering code

G 2 2  
1 2

### 1 Tipo - type

G2 = Collettore 4 cavità  
central manifold 4 cavities

### 2 Serie - series

0 = M20x1,5  
2 = 3/4" - 16 UNF (std)

