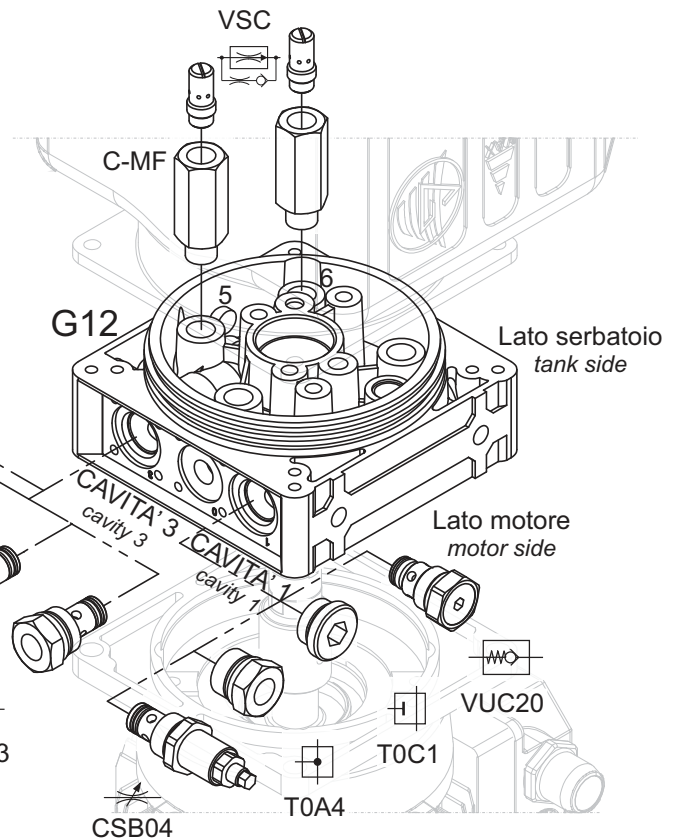
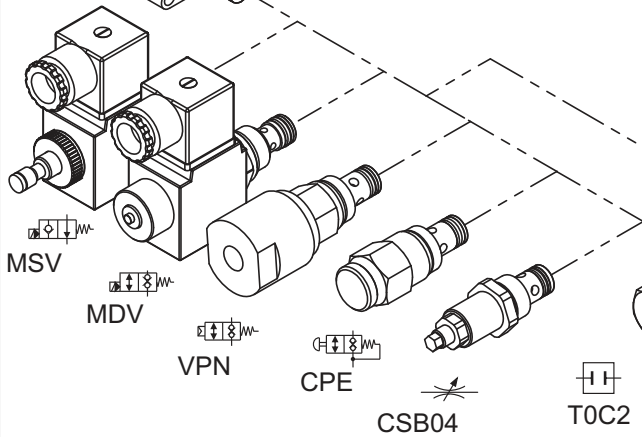
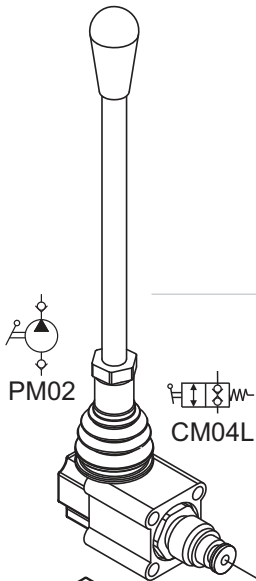
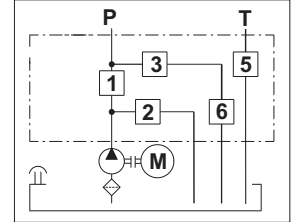
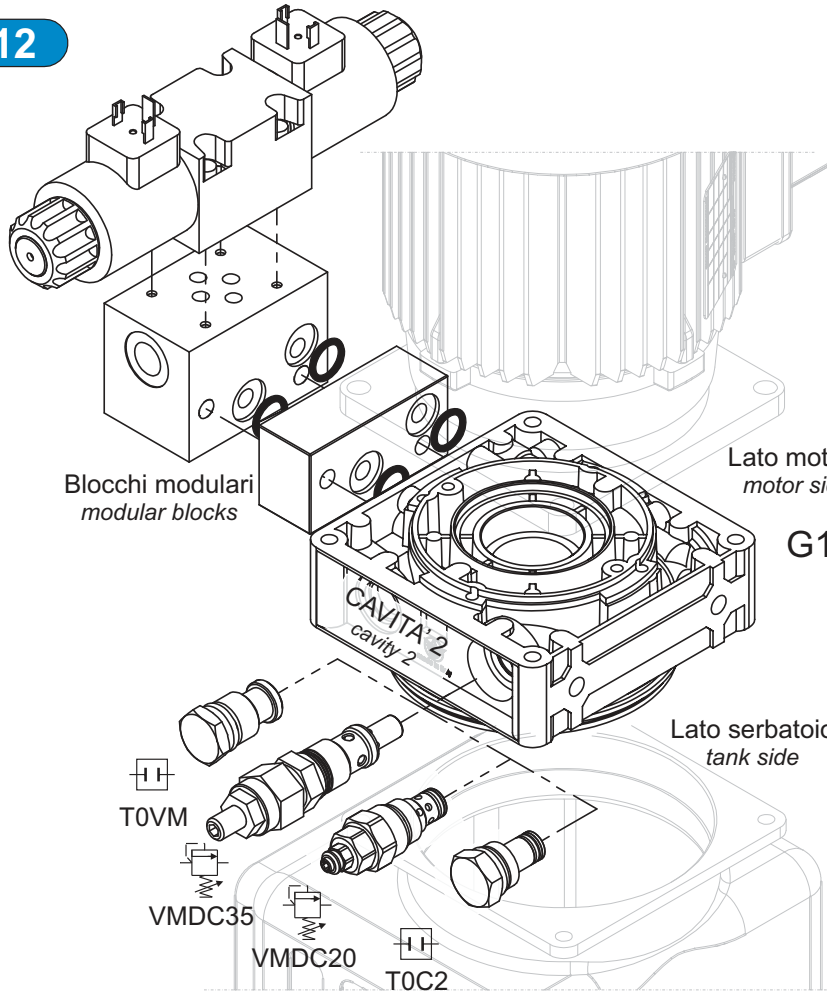
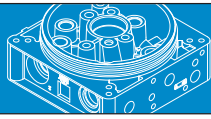


G12



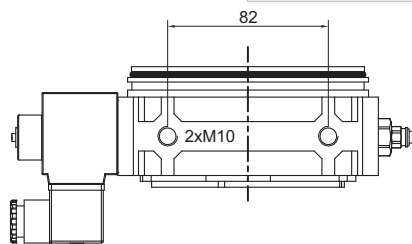
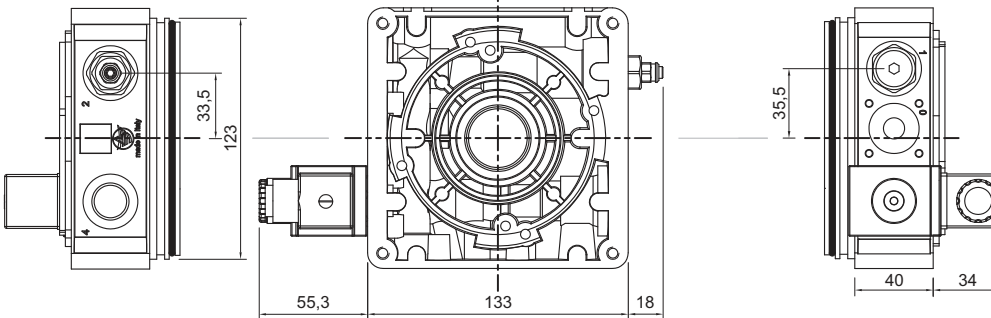
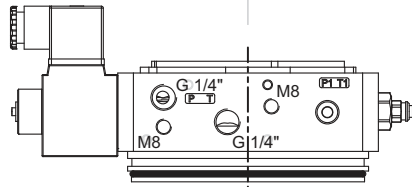
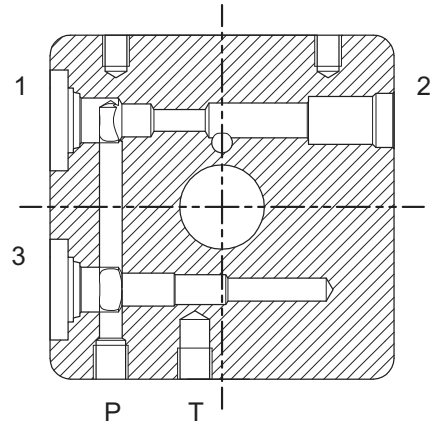
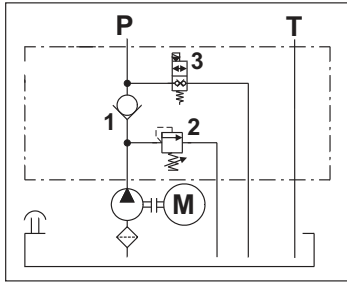


Collettori centrali central manifolds

1

5

G12



Codice ordinazione - ordering code

G 1 2
1 2

1 Tipo - type

G1 = Collettore 3 cavità
central manifold 3 cavities

2 Serie (cavità 2 - cavity 2)

0 = M20x1,5
2 = 3/4" - 16 UNF (std)

