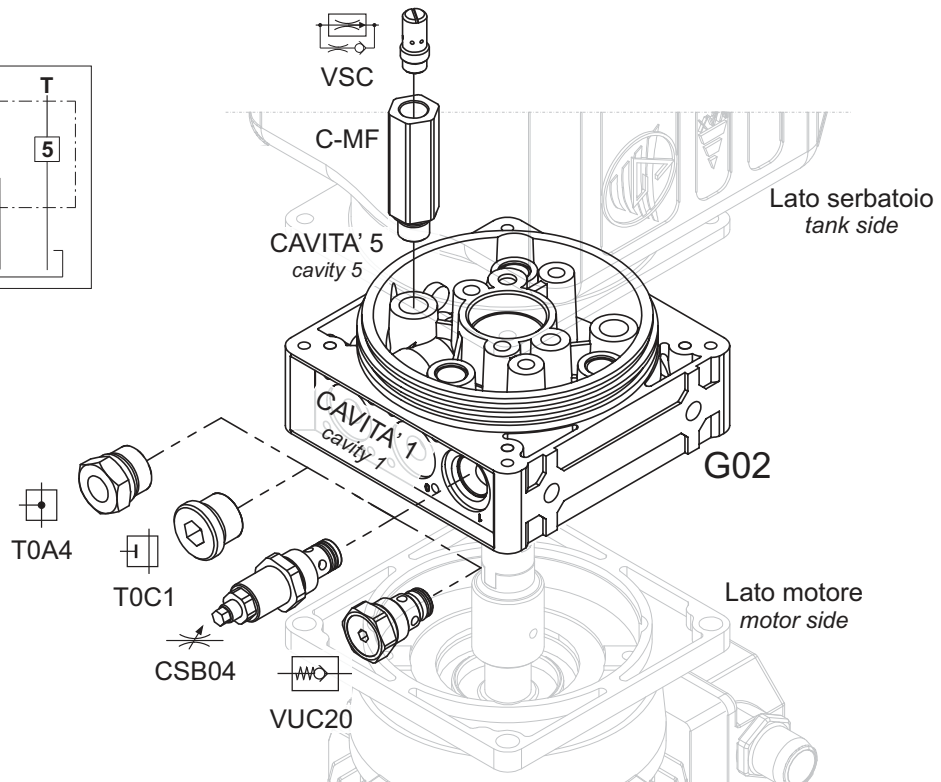
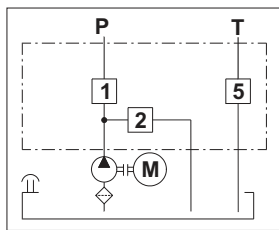
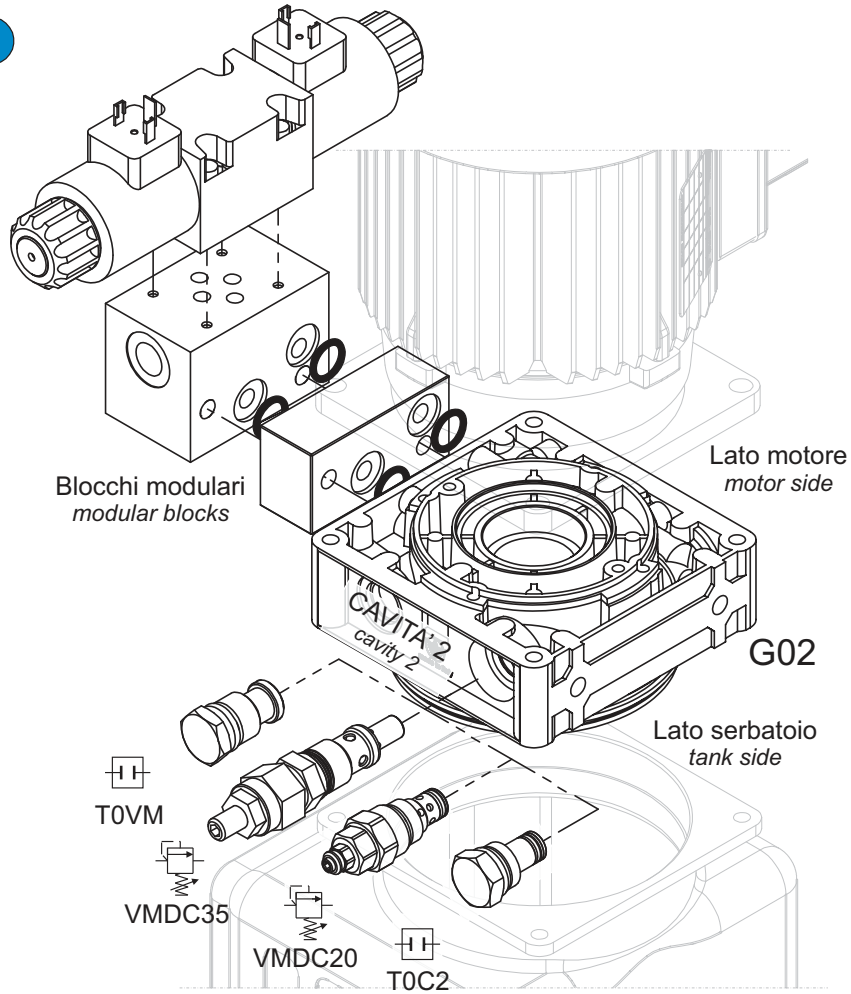
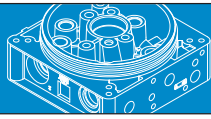


G02

2

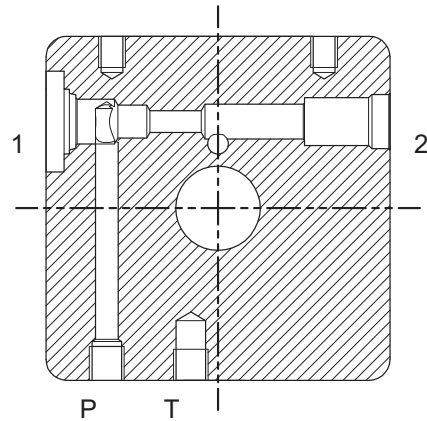
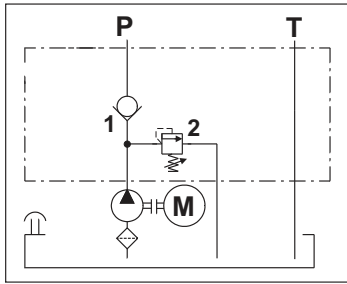




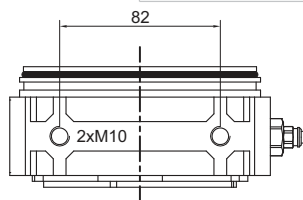
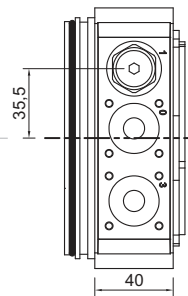
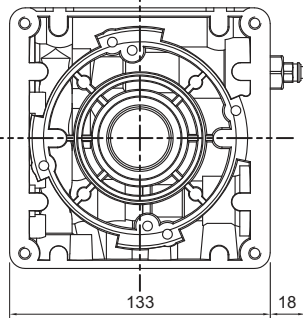
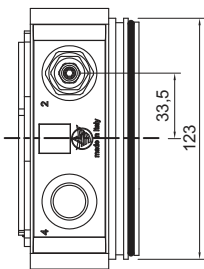
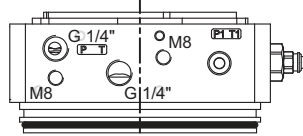
Collettori centrali central manifolds

1

G02



3



Codice ordinazione - ordering code

G **0** **2**
1 2

1 Tipo - type

G0 = Collettore 2 cavità
central manifold 2 cavities

2 Serie - series

0 = M20x1,5
2 = 3/4" - 16 UNF (std)

