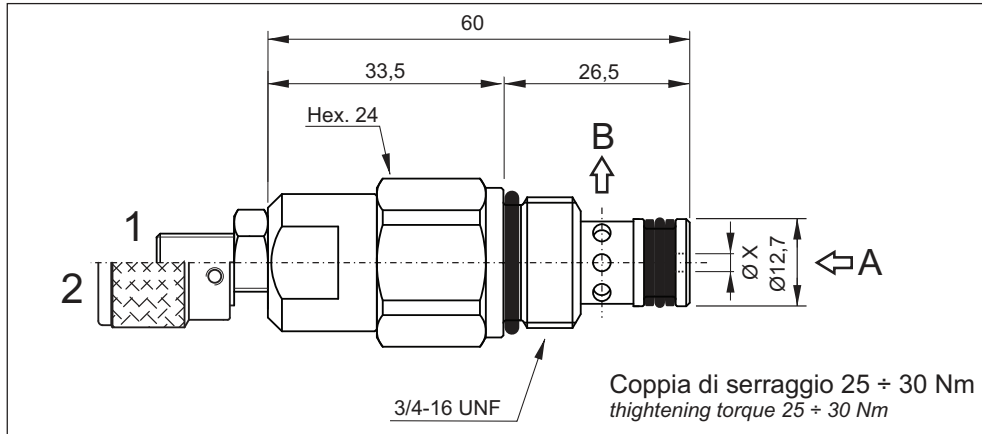
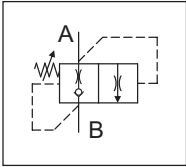




Valvole e tappi valves and plugs

CSC04

Valvola di controllo flusso compensata regolabile
Adjustable compensated flow control valve

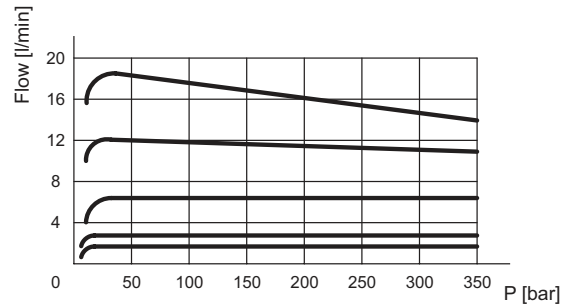


Caratteristiche principali main features	
Pressione max max pressure	350 bar
Portata max max flow	18 l/min
Peso weight	0,21 Kg

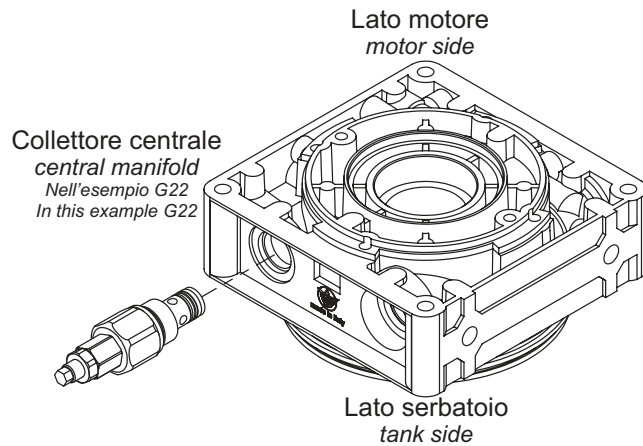
Flusso controllato - controlled flow

Diagramma perdita di carico - pressure drop diagram

Code	Ø X [mm]
CSC04A	0,9
CSC04B	1
CSC04C	1,3
CSC04D	1,5
CSC04E	1,7
CSC04F	2,2
CSC04G	2,8



NB: Valori misurati sulla sola valvola.
La perdita di carico potrebbe variare a seconda della viscosità del liquido e della temperatura. Le curve sopra riportate sono state ottenute alla temperatura di 40°C, utilizzando olio con viscosità 46 cSt.
Note: Values measured on valve alone. Pressure drop may change depending on fluid viscosity and temperature. The curves above, have been obtained at 40°C, using oil with viscosity 46 cSt.



Codice ordinazione - ordering code



1 Tipo di valvola - valve type CSC04	2 Flusso controllato - controlled flow A = 0,6 ÷ 2,2 lt/min D = 1,9 ÷ 6,8 lt/min G = 7,2 ÷ 18,0 lt/min B = 0,8 ÷ 3,0 lt/min E = 2,6 ÷ 9,1 lt/min C = 1,3 ÷ 5,1 lt/min F = 4,0 ÷ 14,4 lt/min
3 Dispositivo di regolazione - adjusting device 1 = Vite - screw (standard) 2 = Manopola - handknob	4 Serie - series 0 = Standard