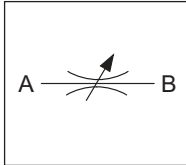




CSB

Valvola bidirezionale di controllo di flusso
Bidirectional flow control valve

34



Caratteristiche principali main features	
Pressione max max pressure	300 bar
Portata max max flow	30 l/min
Peso weight	0,09 Kg

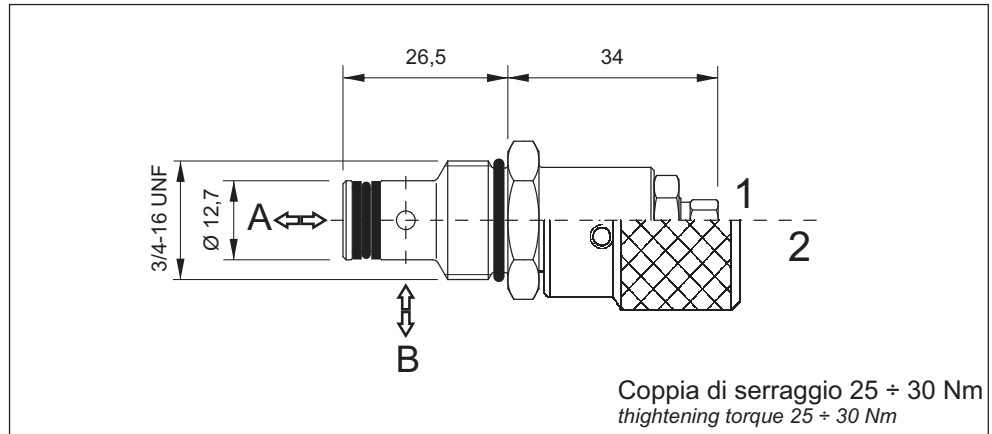
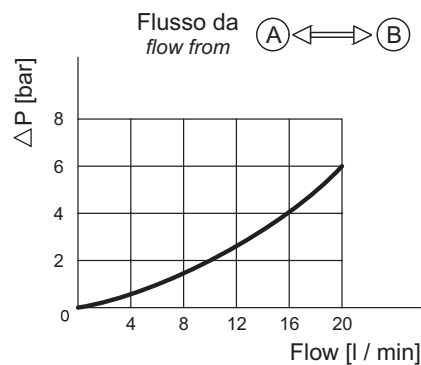


Diagramma perdita di carico - pressure drop diagram



NB: Valori misurati sulla sola valvola.

La perdita di carico potrebbe variare a seconda della viscosità del liquido e della temperatura. Le curve sopra riportate sono state ottenute alla temperatura di 40°C, utilizzando olio con viscosità 46 cSt.

Note: Values measured on valve alone. Pressure drop may change depending on fluid viscosity and temperature. The curves above, have been obtained at 40°C, using oil with viscosity 46 cSt.

Codice ordinazione - ordering code

C	S	B	0	4	C	0
1	2	3	4			

1 Tipo di valvola - valve type
CSB2 Grandezza nominale - nominal size
3/4"-16 UNF

3 Dispositivo di regolazione - adjusting device

C = Vite - screw (standard)
V = Manopola - handknob4 Serie - series
0 = Standard