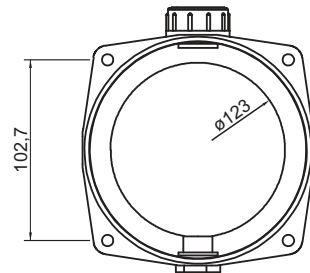
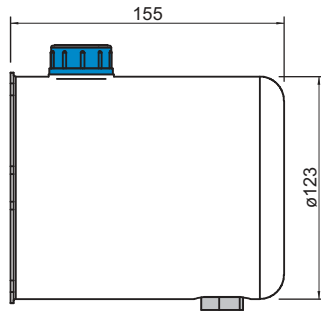
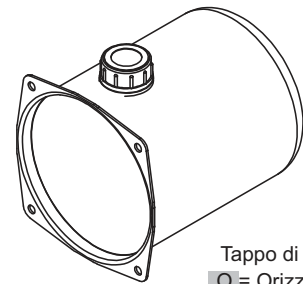


CS01

Serbatoio cilindrico in acciaio capacità 1,5 litri
1,5 liters capacity cylindrical steel tank



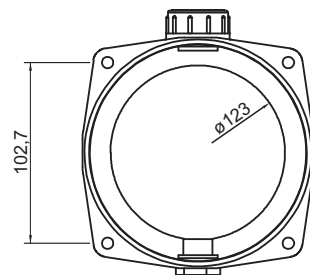
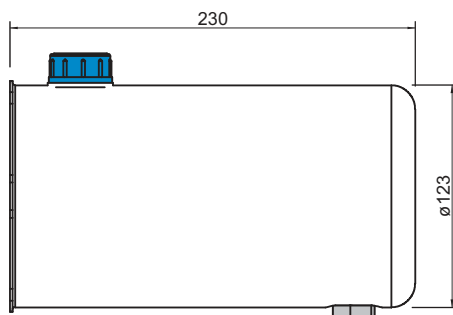
Caratteristiche principali main features	
Temperatura di impiego working temperature	-10°C +80°C
Foro std std hole	G1/2"



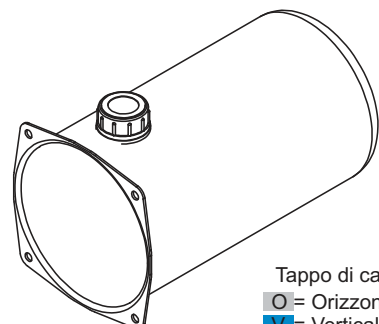
Tappo di carico - filler cap
 ○ = Orizzontale - horizontal
 ▼ = Verticale - vertical

CS02

Serbatoio cilindrico in acciaio capacità 2,5 litri
2,5 liters capacity cylindrical steel tank



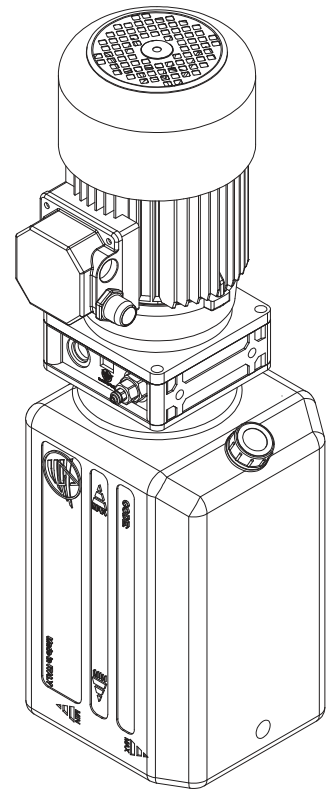
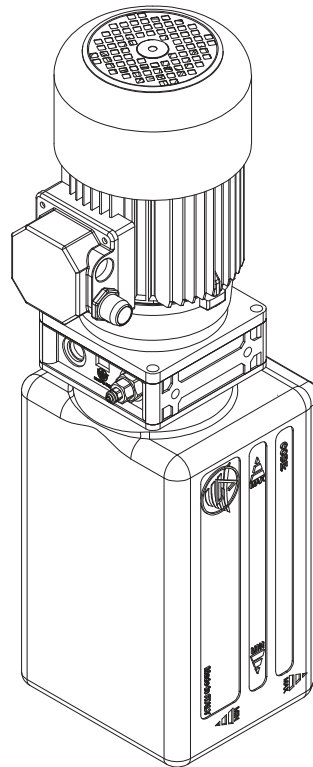
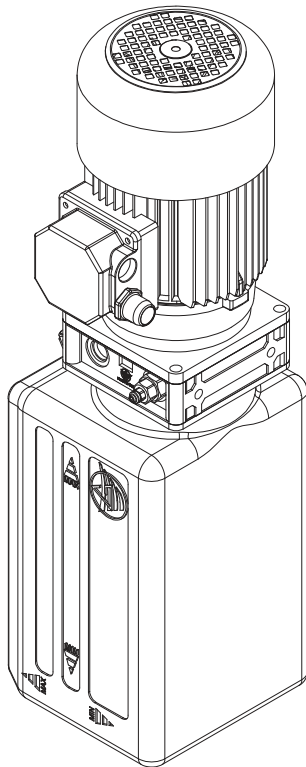
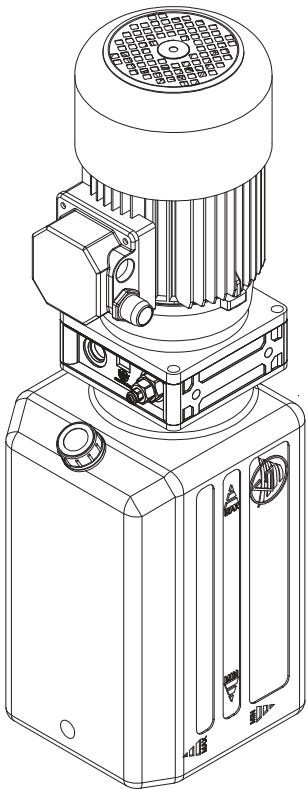
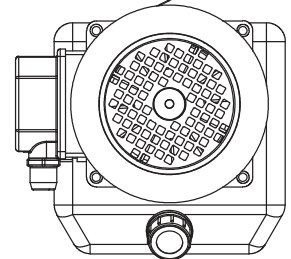
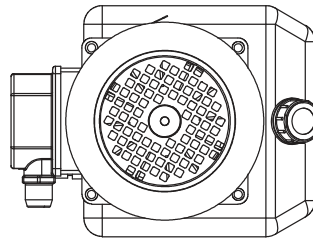
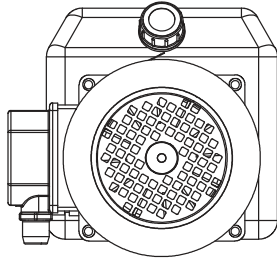
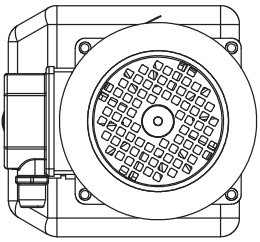
Caratteristiche principali main features	
Temperatura di impiego working temperature	-10°C +80°C
Foro std std hole	G1/2"



Tappo di carico - filler cap
 ○ = Orizzontale - horizontal
 ▼ = Verticale - vertical

Orientamento Serbatoi - tanks positioning

Serie PE - CS - PC



1 Sinistra - left (std)

tappo di carico stesso lato
della valvola di massima
filler cap same side of the relief
valve

2 Anteriore - front

tappo di carico lato blocchi
modulari
filler cap on modular blocks side

3 Destra - right

tappo di carico lato opposto
della valvola di massima
filler cap on opposite side of the
relief valve

4 Posteriore - rear

tappo di carico lato opposto
blocchi modulari
filler cap on opposite side modular
blocks