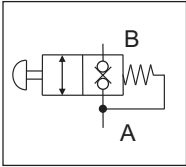




Valvole e tappi valves and plugs

CPE

Valvola direzionale a due vie con comando a pulsante
Button operated two-ways directional valve



Caratteristiche principali main features	
Pressione max max pressure	320 bar
Portata max max flow	30 l/min
Peso weight	0,12 Kg

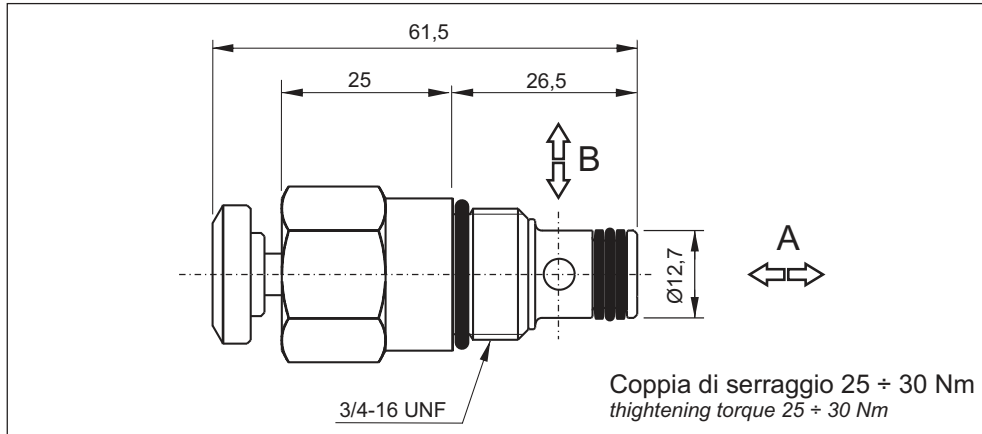
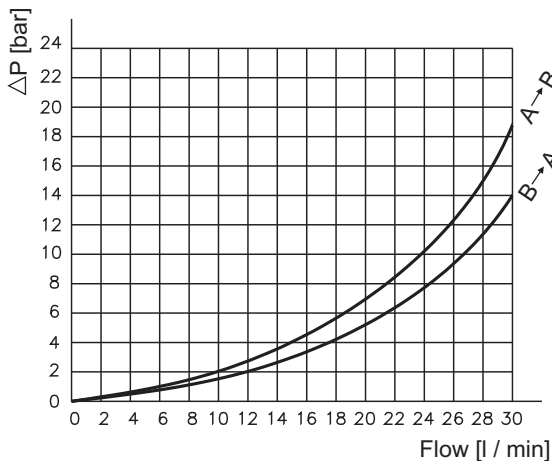
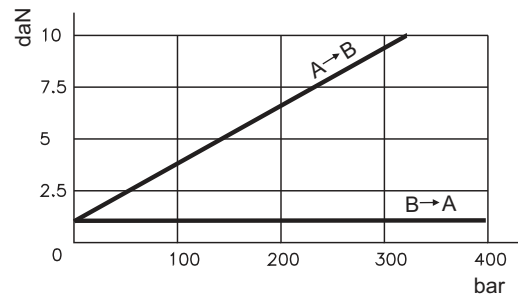


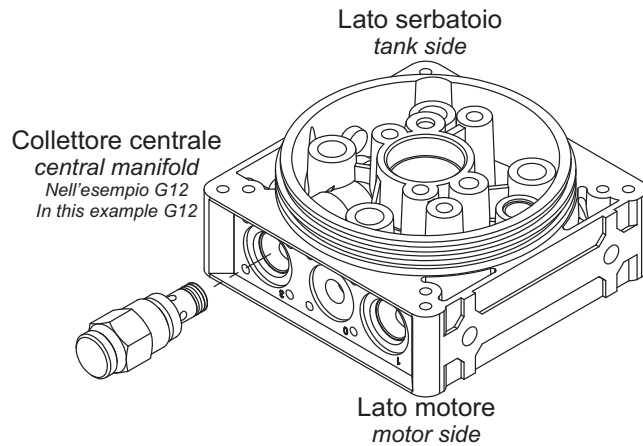
Diagramma perdita di carico - pressure drop diagram



Forza azionamento (daN) sul pulsante
actuation force (daN) on the button



NB: Valori misurati sulla sola valvola.
La perdita di carico potrebbe variare a seconda della viscosità del liquido e della temperatura. Le curve sopra riportate sono state ottenute alla temperatura di 40°C, utilizzando olio con viscosità 46 cSt.
Note: Values measured on valve alone. Pressure drop may change depending on fluid viscosity and temperature. The curves above, have been obtained at 40°C, using oil with viscosity 46 cSt.



Codice ordinazione - ordering code



1 Tipo di valvola - valve type CPE 2 Grandezza nominale - nominal size 3/4"-16 UNF 3 Dispositivo di comando - operation device P = bottone - press button

4 Serie - series 0 = Standard