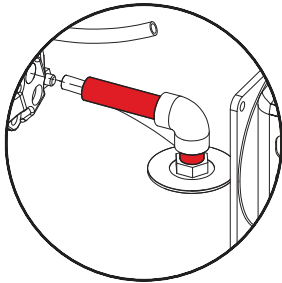


Aspirazione e scarico suction and return

3

EPD60R 3/8

Serie tubi di aspirazione G3/8" in EPD
Series of EPD G3/8" suction hoses



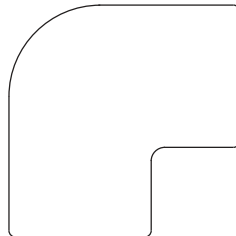
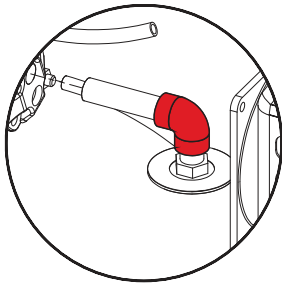
Lunghezze disponibili
available lengths

30	40	60
80	100	120
140	160	180
185	200	225
250	350	385

15

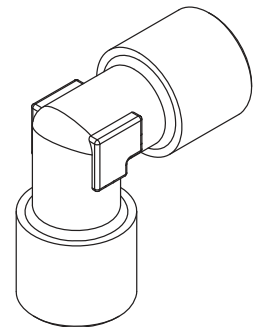
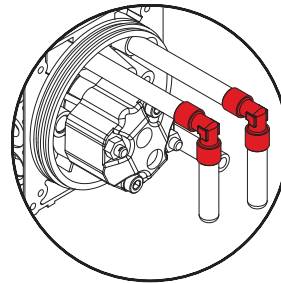
E602

Raccordo G3/8" in PVC 90° per kit aspirazione orizzontale
90° G3/8" PVC fitting for horizontal suction kit



SZ31440

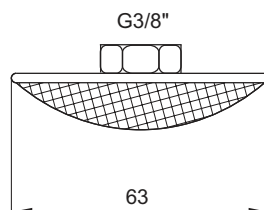
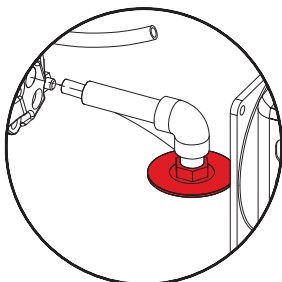
Raccordo G1/4" in ottone nichelato 90° per kit di scarico
90° G1/4" nickel-plated brass fitting for return kit



Raccordo per kit di scarico ad uso orizzontale (KR)
Fitting for return kit to horizontal use (KR)

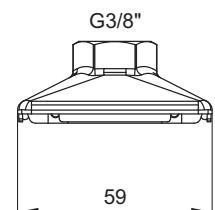
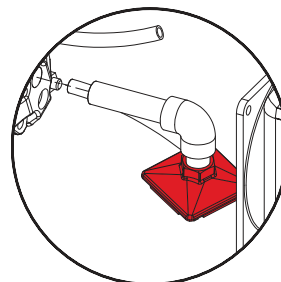
FT90

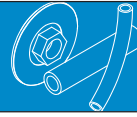
Elemento filtrante 90µ Repts FeZN 12 lt/min ΔP 0,1 bar
Filtering element 90µ Repts FeZN 12 lt/min ΔP 0,1 bar



FT180

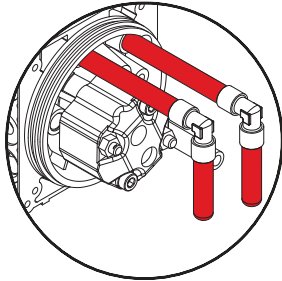
Elemento filtrante 180µ Repts FeZN 15 lt/min ΔP 0,1 bar
Filtering element 180µ Repts FeZN 15 lt/min ΔP 0,1 bar





EPD60R 1/4

Tubo rigido per linee di scarico G1/4" in EPD
EPD G1/4" rigid pipes for return lines



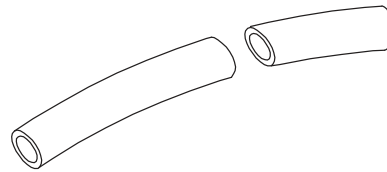
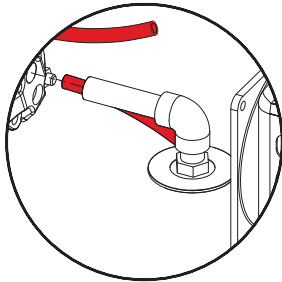
Lunghezze 115mm
lengths 115mm



Lunghezze 60mm
 (filettato da una sola parte)
*lengths 60mm
 (threaded on one side only)*

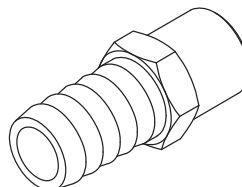
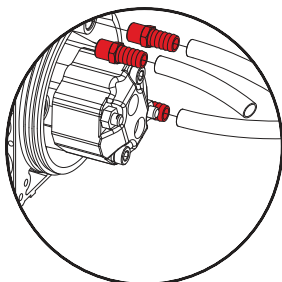
C010-T12-10

Tubo rilsan per linee di scarico antischiuma nel serbatoio
Rilsan hose for in-tank anti foam return lines



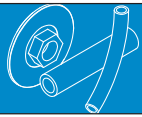
SS21042

Portagomma
Hose connector



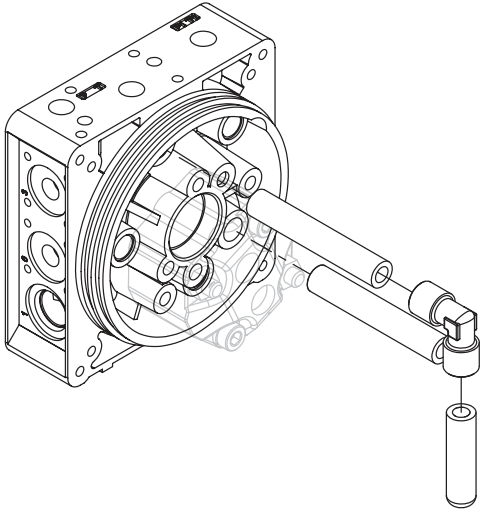
Caratteristiche principali *main features*

Materiale <i>material</i>	Ottone nichelato <i>nickel-plated brass</i>
Filettatura <i>thread</i>	G 1/4"

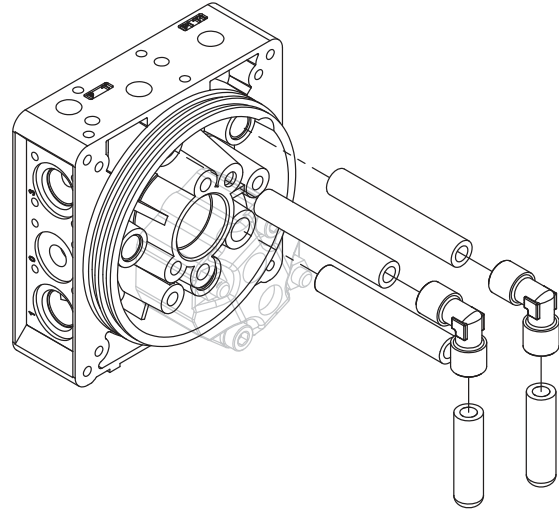


KR

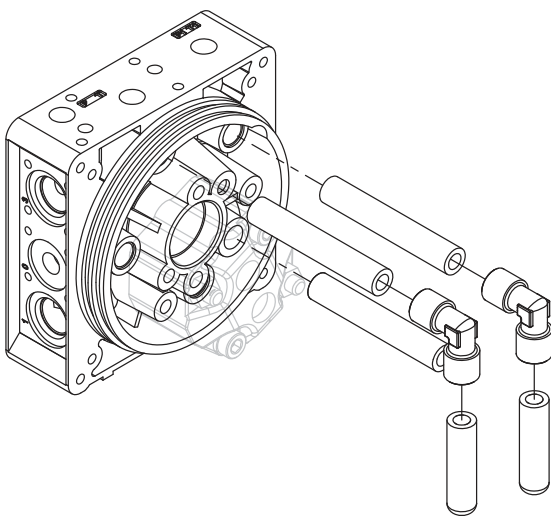
Kit di scarico per serbatoi orizzontali
Return kit for horizontal tanks



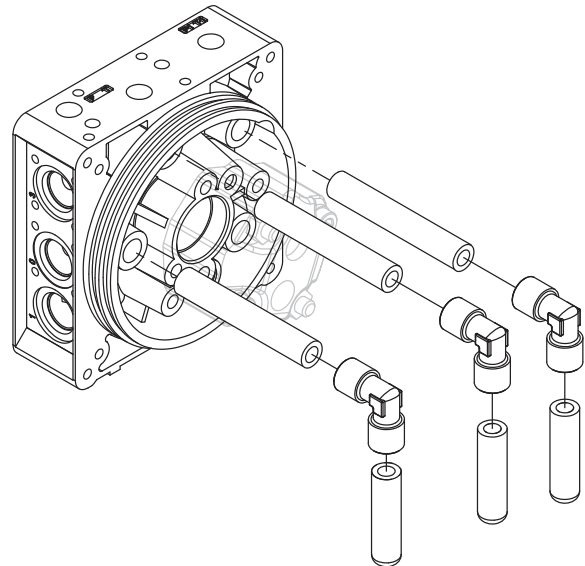
G0 collettore G02 - G02 manifold



G1 collettore G12 - G12 manifold



G2 collettore G22 - G22 manifold



G3 collettore G32 - G32 manifold

In caso di serbatoi CS010 e CS020 o collettori reversibili (G40), per il kit di scarico contattare l'ufficio tecnico
in case of CS010 and CS020 tanks or reversible manifold (G40), for the return kit, contact our technical department

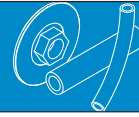
Codici ordinazione - ordering codes

K	R	G	2
1		2	

1 Kit scarico - return kit
KR

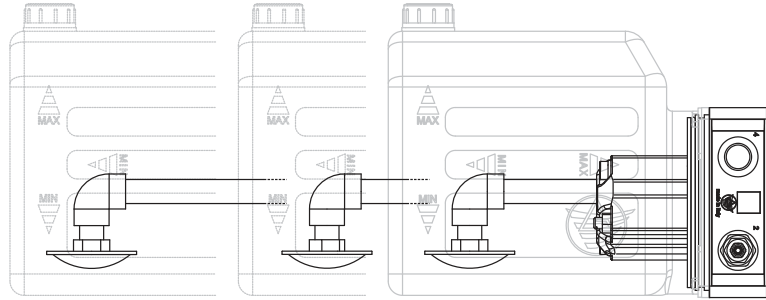
2 Collettore - manifold

G0 = 2xEPD60R1/4 115 + SZ31440 + EPD60R1/4 60
 G1 = 3xEPD60R1/4 115 + 2xSZ31440 + 2xEPD60R1/4 60
 G2 = 3xEPD60R1/4 115 + 2xSZ31440 + 2xEPD60R1/4 60
 G3 = 3xEPD60R1/4 115 + 3xSZ31440 + 3xEPD60R1/4 60



KOPE

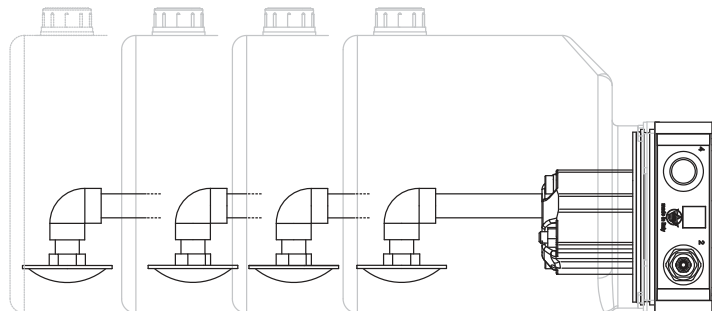
Kit aspirazione orizzontale per serbatoi PE
Suction horizontal kit for PE tanks



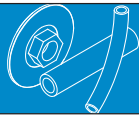
PE12O	12 lt.	PE08O	8 lt.	PE05O	5 lt.
-------	--------	-------	-------	-------	-------

KOPC

Kit aspirazione orizzontale per serbatoi PC
Suction horizontal kit for PC tanks



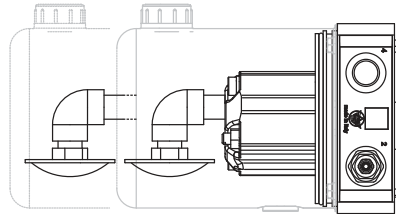
PC11O	11 lt.	PC09O	9 lt.	PC07O	7 lt.	PC05O	5 lt.
-------	--------	-------	-------	-------	-------	-------	-------



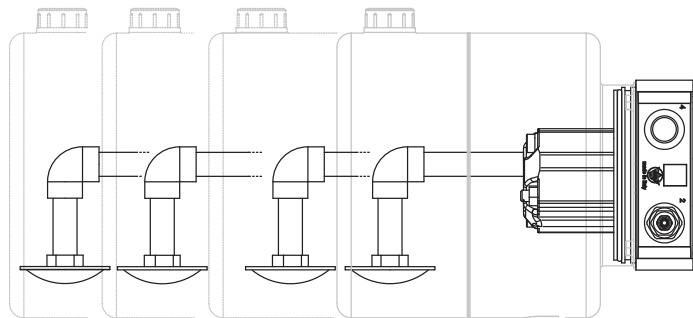
Aspirazione e scarico suction and return

KOCS

Kit aspirazione orizzontale per serbatoi CS
Suction horizontal kit for CS tanks



CS020 2,5 lt. CS010 1,5 lt.



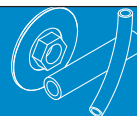
CS120 12 lt. CS100 10 lt. CS080 8 lt. CS050 5 lt.

NB: I kit aspirazione sono validi per tutti i tipi di collettori e pompe, esclusi il G40 (collettore reversibile) e PA180 (pompa 8cc/rev). In caso di impiego di questi componenti, rivolgersi al nostro ufficio tecnico.
Note: Suction kits are valid for all type of manifolds and pumps, except G40 (reversible manifold) and PA180 (8cc/rev pump). When using these components, please contact our technical department.

Codici ordinazione - ordering codes

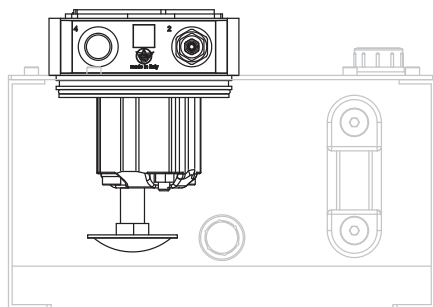
K **O** **P** **E** **0** **8**
1 2 3

1	2	3		
Kit orizzontale - horizontal kit	Serie serbatoio - tank series	Volume serbatoio - tank volume		
KO (2xEPD60R3/8 + E602 + FT90)	PE PC CS	PE	PC	CS
		05 = 5,0 lt	05 = 5,0 lt	01 = 1,5 lt
		08 = 8,0 lt	07 = 7,0 lt	02 = 2,5 lt
		12 = 12,0 lt	09 = 9,0 lt	05 = 5,0 lt
			11 = 11,0 lt	08 = 8,0 lt
				10 = 10,0 lt
				12 = 12,0 lt

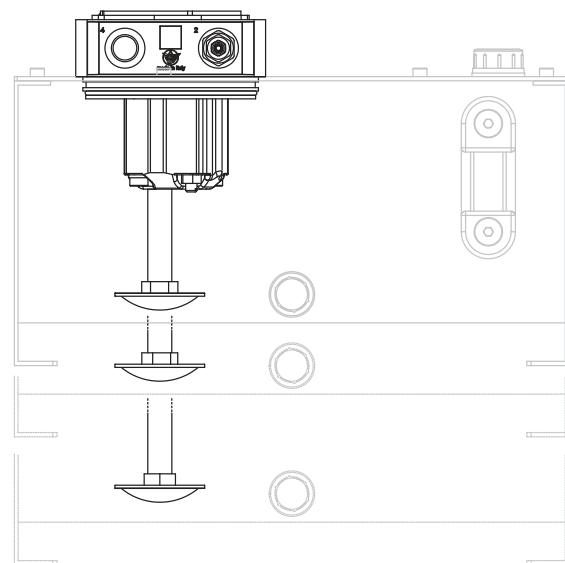


KVLM

Kit aspirazione per serbatoi LM
Suction kit for LM tanks



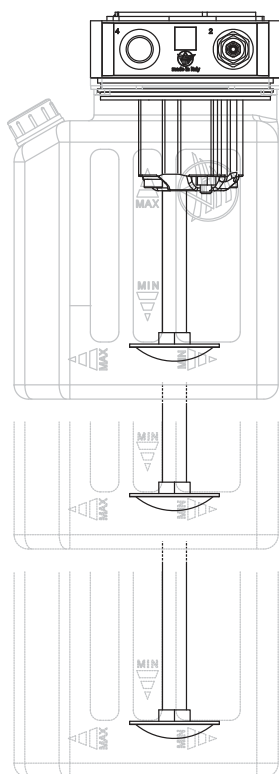
LM07 7 lt.



LM15 15 lt. LM20 20 lt. LM30 30 lt.

KVPE

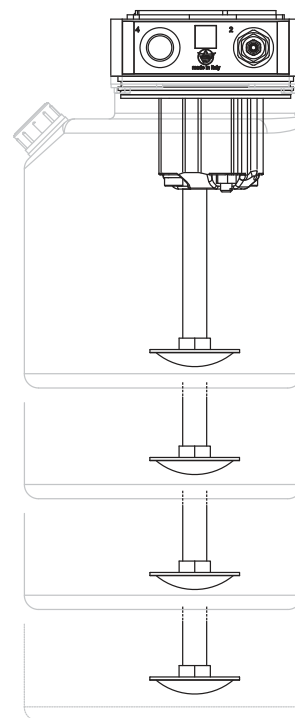
Kit aspirazione verticale per serbatoi PE
Suction vertical kit for PE tanks



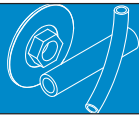
PE05V 5 lt. PE08V 8 lt. PE12V 12 lt.

KVPC

Kit aspirazione verticale per serbatoi PC
Suction vertical kit for PC tanks



PC05V 5 lt. PC07V 7 lt. PC09V 9 lt. PC11V 11 lt.



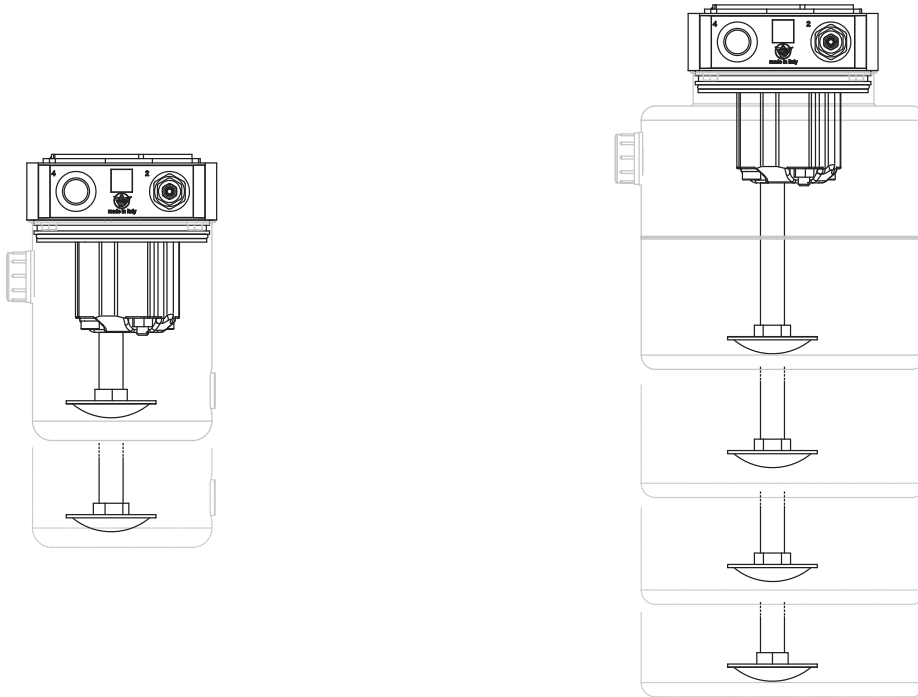
Aspirazione e scarico suction and return

3

KVCS

Kit aspirazione verticale per serbatoi CS
Suction certical kit for CS tanks

21



CS01V	1,5 lt.	CS02V	2,5 lt.	CS05V	5 lt.	CS08V	8 lt.	CS10V	10 lt.	CS12V	12 lt.
-------	---------	-------	---------	-------	-------	-------	-------	-------	--------	-------	--------

NB: I kit aspirazione sono validi per tutti i tipi di collettori e pompe, esclusi il G40 (collettore reversibile) e PA180 (pompa 8cc/rev). In caso di impiego di questi componenti, rivolgersi al nostro ufficio tecnico.
Note: Suction kits are valid for all type of manifolds and pumps, except G40 (reversible manifold) and PA180 (8cc/rev pump). When using these components, please contact our technical department.

Codici ordinazione - ordering codes

K	V	C	S	1	0
1	2	3			

1 Kit verticale - vertical kit	2 Serie serbatoio - tank series	3 Volume serbatoio - tank volume			
KV (EPD60R3/8 + FT90)	PE	LM	PE	PC	CS
	PC	07 = 7,0 lt	05 = 5,0 lt	05 = 5,0 lt	01 = 1,5 lt
	CS	15 = 15,0 lt	08 = 8,0 lt	07 = 7,0 lt	02 = 2,5 lt
	LM	20 = 20,0 lt	12 = 12,0 lt	09 = 9,0 lt	05 = 5,0 lt
		30 = 30,0 lt		11 = 11,0 lt	08 = 8,0 lt
					10 = 10,0 lt
					12 = 12,0 lt